

DA 1260

Hotă încastrată

cu sist.de iluminat cu LED eficient și comut.glisant pt.simplitate în utilizare.



- Design purist – soluție de economisire a spațiului 598 mm larg
- Puternic – 545 m<sup>3</sup>/h la nivel Booster
- Filtrare eficientă – filtru de grăsimi din inox în 10 straturi
- Sigură și ușor de curățat – Miele CleanCover
- Potrivită pentru orice casă – pentru evacuare sau recirculare



EAN: 4002515773949 / Numărul materialului: 10451390 /  
Vechi Numărul materialului: 28126055D

Informații generale	
Identificator de model	DA 1260
Număr material producător	10451390
Număr EAN	4002515773949
Clasă de marketing	Silver
Tip construcție	
Hotă încastrată	•
Tipul și designul aparatului	
Culoarea aparatului	Oțel inoxidabil
Moduri de funcționare	
Tip de ghidaj de aer	Se poate adapta
Filtru cu cărbune activ (se comandă separat)	DKF 18-P
Confortul utilizatorului	
Comenzi mecanice	•
Comenzi	Comutator glisant
Niveluri de putere (număr fără nivel Booster)	3
Niveluri Booster	1
Interior ușor de curățat al hotei – CleanCover	•
Eficiență	
Clasa de eficiență energetică (A+++ - D)	C
Consum energetic anual în kWh/an	91,6
Clasă de eficiență fluido-dinamică	D
Clasa eficienței iluminării	A
Clasă de eficiență a filtrării grăsimilor	A
Sistem de filtrare	
Număr de filtre de grăsime din oțel inoxidabil (cu 10 straturi) lavabile în mașina de spălat vase	2
Iluminare	
Număr x W	2 x 3 W
Intensitatea luminii în Lx	330 lx
Temperatură de culoare în K	3000 Kelvin
Suflantă	
Suflantă cu o singură funcție	•
Evacuare	
Debit de aer la Nivelul 1 (m <sup>3</sup> /h) conform EN 61591	275
Debit de aer la Nivelul 2 (m <sup>3</sup> /h) conform EN 61591	315
Debit de aer la Nivelul 3 (m <sup>3</sup> /h) conform EN 61591	355
Debit de aer la nivelul 1 Booster (m <sup>3</sup> /h) conform EN 61591	545
Putere sunet la Nivelul 1 (dB(A) re 1 pW) conform EN 60704-3	57,0
Putere sunet la Nivelul 2 (dB(A) re 1 pW) conform EN 60704-3	60,0
Putere sunet la Nivelul 3 (dB(A) la 1 pW) conform EN 60704-3	64,0
Putere sunet la nivelul 1 Booster (dB(A) la 1 pW) conf. cu EN 60704-3	74,0
Putere sunet la Nivelul 1 (dB(A) re 20 μPa) conform EN 60704-2-13	43,0

DA 1260

Hotă încastrată

cu sist.de iluminat cu LED eficient și comut.glisant pt.simplitate în utilizare.



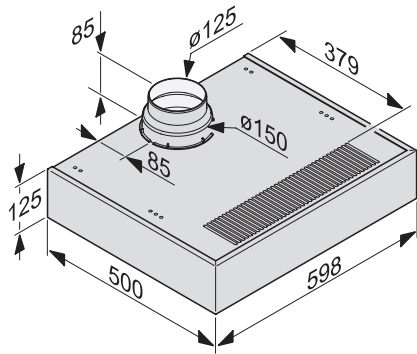
EAN: 4002515773949 / Numărul materialului: 10451390 /  
Vechi Numărul materialului: 28126055D

Putere sunet la Nivelul 2 (dB(A) re 20 µPa) conform EN 60704-2-13	47,0
Putere sunet la Nivelul 3 (dB(A) la 20 µPa) conform EN 60704-2-13	50,0
Putere sunet la nivelul 1 Booster (dB(A) la 20 µPa) conform EN 60704-2-13	60,0
<b>Recirculare</b>	
Debit de aer la Nivelul 1 (m <sup>3</sup> /h) conform EN 61591	165
Debit de aer la Nivelul 2 (m <sup>3</sup> /h) conform EN 61591	180
Debit de aer la Nivelul 3 (m <sup>3</sup> /h) conform EN 61591	195
Debit de aer la nivelul 1 Booster (m <sup>3</sup> /h) conform EN 61591	220
Putere sunet la Nivelul 1 (dB(A) re 1 pW) conform EN 60704-3	71,0
Putere sunet la Nivelul 2 (dB(A) re 1 pW) conform EN 60704-3	72,0
Putere sunet la Nivelul 3 (dB(A) la 1 pW) conform EN 60704-3	73,0
Putere sunet la nivelul 1 Booster (dB(A) la 1 pW) conf. cu EN 60704-3	75,0
Putere sunet la Nivelul 1 (dB(A) re 20 µPa) conform EN 60704-2-13	57,0
Putere sunet la Nivelul 2 (dB(A) re 20 µPa) conform EN 60704-2-13	58,0
Putere sunet la Nivelul 3 (dB(A) la 20 µPa) conform EN 60704-2-13	59,0
Putere sunet la nivelul 1 Booster (dB(A) la 20 µPa) conform EN 60704-2-13	62,0
<b>Date tehnice</b>	
Lăţime boltă în mm	598
Înălţime boltă în mm	125
Adâncime boltă în mm	500
Greutate netă în kg	11,2
Lungime cablu de alimentare în m	1,5
Fişă standard montată	•
Înălţime minimă deasupra plitelor electrice în mm	450
Distanţă de siguranţă minimă deasupra plitelor cu gaz (putere totală max. 12,6 kW, arzător ≤ 4,5 kW) în mm	650
Număr de faze	1
Putere electrică totală în kW	0,23
Tensiune în V	230
Tensiune nominală siguranţă în A	10
Frecvenţă în Hz	50
<b>Note referitoare la instalare</b>	
Racord tubulatură de evacuare în sus	•
Diametrul conductei de evacuare în mm	150
Şablon de montare	•
<b>Accesorii furnizate</b>	
Clapetă unisens	•
Deflector pentru recirculare	•
Adaptor pentru reducerea diametrului conductelor de la 150 la 125 mm Ø	•

DA 1260

Hotă încastrată

cu sist.de iluminat cu LED eficient și comut.glisant pt.simplitate în utilizare.



DA 1060, DA 1160, DA 1260 (Installation drawing)