

DA 2668

Unitate de evacuare

cu întrerupătoare și iluminare cu LED-uri eficiente, pentru o utilizare simplă.



- Design personalizat pentru bucătărie – complet integrat, lăț. de 580 mm
- Confort unic al utilizatorului – Con@ctivity
- Puternic – 585 m³/h la nivel Booster
- Eficiență energetică și silențiozitate – motor ECO puternic
- Filtrare eficientă – filtru de grăsimi din inox în 10 straturi



EAN: 4002515935538 / Numărul materialului: 10751440 /
Vechi Numărul materialului: 28266855D

Informații generale	
Identificator de model	DA 2668
Număr material producător	10751440
Număr EAN	4002515935538
Clasă de marketing	Platinum
Tip construcție	
Sistem de evacuare integrat	•
Tipul și designul aparatului	
Culoarea aparatului	Oțel inoxidabil
Moduri de funcționare	
Tip de ghidaj de aer	Se poate adapta
Kit conversie pentru recirculare (se comandă separat)	DUU 151
Filtru cu cărbune activ (se comandă separat)	DKF 19-P
Design	
Evacuare laterală	•
Confortul utilizatorului	
Miele@home	•
Comenzi electronice	•
Con@ctivity	Da
Comenzi	Taste ușor tactile cu iluminare LED
Aplicația Miele@mobile	•
Niveluri de putere (număr fără nivel Booster)	3
Timp de funcționare prelungită 5/15 min.	•
Niveluri Booster	1
Indicator de saturație a filtrului de grăsime	•
Indicator de blocare a filtrului de cărbune activ	•
Interior ușor de curățat al hotei – CleanCover	•
Eficiență	
Clasa de eficiență energetică (A+++ - D)	A+
Motor ECO (motor c.c.)	•
Sistem PowerManagement	•
Consum energetic anual în kWh/an	28,4
Clasă de eficiență fluido-dinamică	A
Clasa eficienței iluminării	A
Clasă de eficiență a filtrării grăsimilor	A
Sistem de filtrare	
Număr de filtre de grăsime din oțel inoxidabil (cu 10 straturi) lavabile în mașina de spălat vase	2
Iluminare	
Număr x W	2 x 4,5 W
Intensitatea luminii în lx	700 lx
Temperatură de culoare în K	3500 Kelvin
Funcție de reducere a luminozității	•
Suflantă	
Suflantă cu funcție dublă	•
Evacuare	
Debit de aer la Nivelul 1 (m ³ /h) conform EN 61591	175

DA 2668

Unitate de evacuare

cu întrerupătoare și iluminare cu LED-uri eficiente, pentru o utilizare simplă.



EAN: 4002515935538 / Numărul materialului: 10751440 /
Vechi Numărul materialului: 28266855D

Debit de aer la Nivelul 2 (m ³ /h) conform EN 61591	265
Debit de aer la Nivelul 3 (m ³ /h) conform EN 61591	365
Debit de aer la nivelul 1 Booster (m ³ /h) conform EN 61591	585
Putere sunet la Nivelul 1 (dB(A) re 1 pW) conform EN 60704-3	35,0
Putere sunet la Nivelul 2 (dB(A) re 1 pW) conform EN 60704-3	44,0
Putere sunet la Nivelul 3 (dB(A) la 1 pW) conform EN 60704-3	51,0
Putere sunet la nivelul 1 Booster (dB(A) la 1 pW) conf. cu EN 60704-3	64,0
Putere sunet la Nivelul 1 (dB(A) re 20 μPa) conform EN 60704-2-13	21,0
Putere sunet la Nivelul 2 (dB(A) re 20 μPa) conform EN 60704-2-13	29,0
Putere sunet la Nivelul 3 (dB(A) la 20 μPa) conform EN 60704-2-13	37,0
Putere sunet la nivelul 1 Booster (dB(A) la 20 μPa) conform EN 60704-2-13	50,0
Recirculare	
Debit de aer la Nivelul 1 (m ³ /h) conform EN 61591	115
Debit de aer la Nivelul 2 (m ³ /h) conform EN 61591	200
Debit de aer la Nivelul 3 (m ³ /h) conform EN 61591	330
Debit de aer la nivelul 1 Booster (m ³ /h) conform EN 61591	490
Putere sunet la Nivelul 1 (dB(A) re 1 pW) conform EN 60704-3	46,0
Putere sunet la Nivelul 2 (dB(A) re 1 pW) conform EN 60704-3	56,0
Putere sunet la Nivelul 3 (dB(A) la 1 pW) conform EN 60704-3	64,0
Putere sunet la nivelul 1 Booster (dB(A) la 1 pW) conf. cu EN 60704-3	74,0
Putere sunet la Nivelul 1 (dB(A) re 20 μPa) conform EN 60704-2-13	32,0
Putere sunet la Nivelul 2 (dB(A) re 20 μPa) conform EN 60704-2-13	42,0
Putere sunet la Nivelul 3 (dB(A) la 20 μPa) conform EN 60704-2-13	49,0
Putere sunet la nivelul 1 Booster (dB(A) la 20 μPa) conform EN 60704-2-13	60,0
Siguranță	
Oprire de siguranță	•
Date tehnice	
Lățime boltă în mm	580
Înălțime boltă în mm	63
Adâncime boltă în mm	293
Greutate netă în kg	12,0
Lungime cablu de alimentare în m	1,5
Fișă standard montată	•
Înălțime minimă deasupra plitelor electrice în mm	450
Distanță de siguranță minimă deasupra plitelor cu gaz (putere totală max. 12,6 kW, arzător ≤ 4,5 kW) în mm	650

DA 2668

Unitate de evacuare

cu întrerupătoare și iluminare cu LED-uri eficiente, pentru o utilizare simplă.



EAN: 4002515935538 / Numărul materialului: 10751440 /
Vechi Numărul materialului: 28266855D

Număr de faze	1
Putere electrică totală în kW	0,08
Tensiune în V	230
Tensiune nominală siguranță în A	10
Frecvență în Hz	50

Note referitoare la instalare

Racord tubulatură de evacuare în sus	•
Diametrul conductei de evacuare în mm	150
Combinăție cu plita cu inducție cu activare prin WiFi de la Miele	recomandat

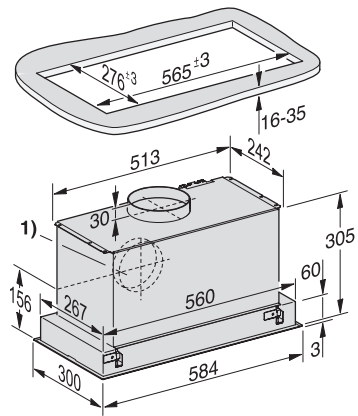
Accesorii furnizate

Clapetă unisens	•
-----------------	---

DA 2668

Unitate de evacuare

cu întrerupătoare și iluminare cu LED-uri eficiente, pentru o utilizare simplă.



DA2668 Integrated cooker hood (Installation drawing)