

DA 2698

Unitate de evacuare

cu întrerupătoare și iluminare cu LED-uri eficiente, pentru o utilizare simplă.



- Design personalizat pentru bucătărie – complet integrat, lăț. de 880 mm
- Confort unic al utilizatorului – Con@ctivity
- Puternic – 640 m3/h la nivel Booster
- Eficiență energetică și silențiozitate – motor ECO puternic
- Eleganță și eficiență – panouri de evacuare laterale



EAN: 4002515935552 / Numărul materialului: 10751460 /
Vechi Numărul materialului: 28269855D

Informații generale	
Identificator de model	DA 2698
Număr material producător	10751460
Număr EAN	4002515935552
Clasă de marketing	Platinum
Tip construcție	
Sistem de evacuare integrat	•
Tipul și designul aparatului	
Culoarea aparatului	Oțel inoxidabil
Moduri de funcționare	
Tip de ghidaj de aer	Se poate adapta
Kit conversie pentru recirculare (se comandă separat)	DUU 151
Filtru cu cărbune activ (se comandă separat)	DKF 19-P
Design	
Evacuare laterală	•
Confortul utilizatorului	
Miele@home	•
Comenzi electronice	•
Con@ctivity	Da
Comenzi	Taste ușor tactile cu iluminare LED
Aplicația Miele@mobile	•
Niveluri de putere (număr fără nivel Booster)	3
Timp de funcționare prelungită 5/15 min.	•
Niveluri Booster	1
Indicator de saturație a filtrului de grăsime	•
Indicator de blocare a filtrului de cărbune activ	•
Interior ușor de curățat al hotei – CleanCover	•
Eficiență	
Clasa de eficiență energetică (A+++ - D)	A+
Consum energetic anual în kWh/an	28,6
Motor ECO (motor c.c.)	•
Sistem PowerManagement	•
Consum energetic anual în kWh/an	28,6
Clasă de eficiență fluido-dinamică	A
Clasa eficienței iluminării	A
Clasă de eficiență a filtrării grăsimilor	A
Sistem de filtrare	
Număr de filtre de grăsime din oțel inoxidabil (cu 10 straturi) lavabile în mașina de spălat vase	2
Iluminare	
Număr x W	4 x 3 W
Intensitatea luminii în Lx	650 lx
Temperatură de culoare în K	3500 Kelvin
Funcție de reducere a luminozității	•
Suflantă	
Suflantă cu funcție dublă	•

DA 2698

Unitate de evacuare

cu întrerupătoare și iluminare cu LED-uri eficiente, pentru o utilizare simplă.



EAN: 4002515935552 / Numărul materialului: 10751460 /
Vechi Numărul materialului: 28269855D

Evacuare	
Debit de aer la Nivelul 1 (m ³ /h) conform EN 61591	200
Debit de aer la Nivelul 2 (m ³ /h) conform EN 61591	300
Debit de aer la Nivelul 3 (m ³ /h) conform EN 61591	400
Debit de aer la nivelul 1 Booster (m ³ /h) conform EN 61591	640
Putere sunet la Nivelul 1 (dB(A) re 1 pW) conform EN 60704-3	36,0
Putere sunet la Nivelul 2 (dB(A) re 1 pW) conform EN 60704-3	44,0
Putere sunet la Nivelul 3 (dB(A) la 1 pW) conform EN 60704-3	51,0
Putere sunet la nivelul 1 Booster (dB(A) la 1 pW) conf. cu EN 60704-3	62,0
Putere sunet la Nivelul 1 (dB(A) re 20 µPa) conform EN 60704-2-13	22,0
Putere sunet la Nivelul 2 (dB(A) re 20 µPa) conform EN 60704-2-13	30,0
Putere sunet la Nivelul 3 (dB(A) la 20 µPa) conform EN 60704-2-13	37,0
Putere sunet la nivelul 1 Booster (dB(A) la 20 µPa) conform EN 60704-2-13	48,0
Recirculare	
Debit de aer la Nivelul 1 (m ³ /h) conform EN 61591	135
Debit de aer la Nivelul 2 (m ³ /h) conform EN 61591	220
Debit de aer la Nivelul 3 (m ³ /h) conform EN 61591	365
Debit de aer la nivelul 1 Booster (m ³ /h) conform EN 61591	535
Putere sunet la Nivelul 1 (dB(A) re 1 pW) conform EN 60704-3	47,0
Putere sunet la Nivelul 2 (dB(A) re 1 pW) conform EN 60704-3	55,0
Putere sunet la Nivelul 3 (dB(A) la 1 pW) conform EN 60704-3	62,0
Putere sunet la nivelul 1 Booster (dB(A) la 1 pW) conf. cu EN 60704-3	74,0
Putere sunet la Nivelul 1 (dB(A) re 20 µPa) conform EN 60704-2-13	32,0
Putere sunet la Nivelul 2 (dB(A) re 20 µPa) conform EN 60704-2-13	41,0
Putere sunet la Nivelul 3 (dB(A) la 20 µPa) conform EN 60704-2-13	48,0
Putere sunet la nivelul 1 Booster (dB(A) la 20 µPa) conform EN 60704-2-13	59,0
Siguranță	
Oprire de siguranță	•
Date tehnice	
Lățime boltă în mm	880
Înălțime boltă în mm	63
Adâncime boltă în mm	293
Greutate netă în kg	14,0
Lungime cablu de alimentare în m	1,5
Fișă standard montată	•

DA 2698

Unitate de evacuare

cu întrerupătoare și iluminare cu LED-uri eficiente, pentru o utilizare simplă.



EAN: 4002515935552 / Numărul materialului: 10751460 /

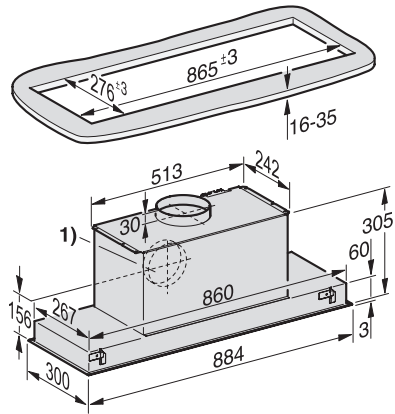
Vechi Numărul materialului: 28269855D

Înălțime minimă deasupra plitelor electrice în mm	450
Distanță de siguranță minimă deasupra plitelor cu gaz (putere totală max. 12,6 kW, arzător ≤ 4,5 kW) în mm	650
Număr de faze	1
Putere electrică totală în kW	0,09
Tensiune în V	230
Tensiune nominală siguranță în A	10
Frecvență în Hz	50
Note referitoare la instalare	
Racord tubulatură de evacuare în sus	•
Diametrul conductei de evacuare în mm	150
Combinăție cu plita cu inducție cu activare prin WiFi de la Miele	recomandat
Accesorii furnizate	
Clapetă unisens	•

DA 2698

Unitate de evacuare

cu întrerupătoare și iluminare cu LED-uri eficiente, pentru o utilizare simplă.



DA 2698 I- Integrated cooker hood (Installation drawing)