

DA 2698

Unitate de evacuare

cu întrerupătoare și iluminare cu LED-uri eficiente, pentru o utilizare simplă.



- Design personalizat pentru bucătărie – complet integrat, lăț. de 880 mm
- Confort unic al utilizatorului – Con@ctivity
- Puternic – 640 m³/h la nivel Booster
- Eficiență energetică și silențiozitate – motor ECO puternic
- Eleganță și eficiență – panouri de evacuare laterale



EAN: 4002515935576 / Numărul materialului: 10751480 /
Vechi Numărul materialului: 28269835D

Informații generale	
Identificator de model	DA 2698
Număr material producător	10751480
Număr EAN	4002515935576
Clasă de marketing	Platinum
Tip construcție	
Sistem de evacuare integrat	•
Tipul și designul aparatului	
Culoarea aparatului	Alb Brilliant
Moduri de funcționare	
Tip de ghidaj de aer	Se poate adapta
Filtru cu cărbune activ (se comandă separat)	DKF 19-P
Design	
Evacuare laterală	•
Confortul utilizatorului	
Miele@home	•
Comenzi electronice	•
Con@ctivity	Da
Comenzi	Taste ușor tactile cu iluminare LED
Aplicația Miele@mobile	•
Niveluri de putere (număr fără nivel Booster)	3
Timp de funcționare prelungită 5/15 min.	•
Niveluri Booster	1
Indicator de saturație a filtrului de grăsime	•
Indicator de blocare a filtrului de cărbune activ	•
Interior ușor de curățat al hotei – CleanCover	•
Eficiență	
Clasa de eficiență energetică (A+++ - D)	A+
Consum energetic anual în kWh/an	28,6
Motor ECO (motor c.c.)	•
Sistem PowerManagement	•
Consum energetic anual în kWh/an	28,6
Clasă de eficiență fluido-dinamică	A
Clasa eficienței iluminării	A
Clasă de eficiență a filtrării grăsimilor	A
Sistem de filtrare	
Număr de filtre de grăsime din oțel inoxidabil (cu 10 straturi) lavabile în mașina de spălat vase	2
Iluminare	
Număr x W	4 x 3 W
Intensitatea luminii în Lx	650 lx
Temperatură de culoare în K	3500 Kelvin
Funcție de reducere a luminozității	•
Suflantă	
Suflantă cu funcție dublă	•
Evacuare	
Debit de aer la Nivelul 1 (m ³ /h) conform EN 61591	200

DA 2698

Unitate de evacuare

cu întrerupătoare și iluminare cu LED-uri eficiente, pentru o utilizare simplă.



EAN: 4002515935576 / Numărul materialului: 10751480 /
Vechi Numărul materialului: 28269835D

Debit de aer la Nivelul 2 (m ³ /h) conform EN 61591	300
Debit de aer la Nivelul 3 (m ³ /h) conform EN 61591	400
Debit de aer la nivelul 1 Booster (m ³ /h) conform EN 61591	640
Putere sunet la Nivelul 1 (dB(A) re 1 pW) conform EN 60704-3	36,0
Putere sunet la Nivelul 2 (dB(A) re 1 pW) conform EN 60704-3	44,0
Putere sunet la Nivelul 3 (dB(A) la 1 pW) conform EN 60704-3	51,0
Putere sunet la nivelul 1 Booster (dB(A) la 1 pW) conf. cu EN 60704-3	62,0
Putere sunet la Nivelul 1 (dB(A) re 20 μPa) conform EN 60704-2-13	22,0
Putere sunet la Nivelul 2 (dB(A) re 20 μPa) conform EN 60704-2-13	30,0
Putere sunet la Nivelul 3 (dB(A) la 20 μPa) conform EN 60704-2-13	37,0
Putere sunet la nivelul 1 Booster (dB(A) la 20 μPa) conform EN 60704-2-13	48,0
Recirculare	
Debit de aer la Nivelul 1 (m ³ /h) conform EN 61591	135
Debit de aer la Nivelul 2 (m ³ /h) conform EN 61591	220
Debit de aer la Nivelul 3 (m ³ /h) conform EN 61591	365
Debit de aer la nivelul 1 Booster (m ³ /h) conform EN 61591	535
Putere sunet la Nivelul 1 (dB(A) re 1 pW) conform EN 60704-3	47,0
Putere sunet la Nivelul 2 (dB(A) re 1 pW) conform EN 60704-3	55,0
Putere sunet la Nivelul 3 (dB(A) la 1 pW) conform EN 60704-3	62,0
Putere sunet la nivelul 1 Booster (dB(A) la 1 pW) conf. cu EN 60704-3	74,0
Putere sunet la Nivelul 1 (dB(A) re 20 μPa) conform EN 60704-2-13	32,0
Putere sunet la Nivelul 2 (dB(A) re 20 μPa) conform EN 60704-2-13	41,0
Putere sunet la Nivelul 3 (dB(A) la 20 μPa) conform EN 60704-2-13	48,0
Putere sunet la nivelul 1 Booster (dB(A) la 20 μPa) conform EN 60704-2-13	59,0
Siguranță	
Oprire de siguranță	•
Sticlă de siguranță monostrat (ESG)	•
Date tehnice	
Lățime boltă în mm	880
Înălțime boltă în mm	63
Adâncime boltă în mm	293
Greutate netă în kg	14,0
Lungime cablu de alimentare în m	1,5
Fișă standard montată	•
Înălțime minimă deasupra plitelor electrice în mm	450

DA 2698

Unitate de evacuare

cu întrerupătoare și iluminare cu LED-uri eficiente, pentru o utilizare simplă.



EAN: 4002515935576 / Numărul materialului: 10751480 /

Vechi Numărul materialului: 28269835D

Distanță de siguranță minimă deasupra plitelor cu gaz (putere totală max. 12,6 kW, arzător ≤ 4,5 kW) în mm 650

Număr de faze 1

Putere electrică totală în kW 0,09

Tensiune în V 230

Tensiune nominală siguranță în A 10

Frecvență în Hz 50

Note referitoare la instalare

Racord tubulatură de evacuare în sus •

Diametrul conductei de evacuare în mm 150

Combinăție cu plita cu inducție cu activare prin WiFi de la Miele recomandat

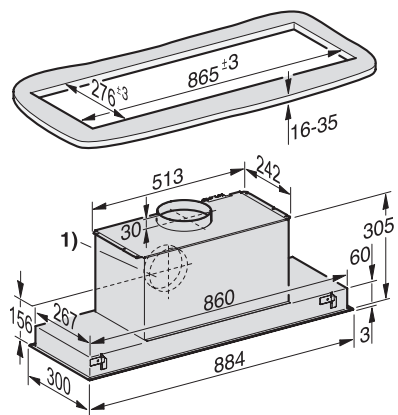
Accesorii furnizate

Clapetă unisens •

DA 2698

Unitate de evacuare

cu întrerupătoare și iluminare cu LED-uri eficiente, pentru o utilizare simplă.



DA 2698 I- Integrated cooker hood (Installation drawing)