

M 2230 SC

Cuptor cu microunde incorporabil

comenzi cu senzori pe laterală, pentru utilizare confortabilă.



- Afișaj cu 7 segmente cu comenzi cu senzori – EasySensor
- Decongelare și gătire perfectă – programe automate
- Mâncarea rămâne la temp de servire – funcția de păstrare la cald
- Iluminat perfect și economic – sistem de iluminat LED

EAN: 4002516115267 / Numărul materialului: 11103410 /
Vechi Numărul materialului: 24223020D

Informații generale	
Identificator de model	M 2230 SC
Număr material producător	11103410
Număr EAN	4002516115267
Clasă de marketing	Silver
Tipul și designul construcției	
SideControl	•
Tipul și designul construcției	
Cuptor cu microunde incorporabil	•
Culoare	Negru obsidian
Dotări pentru confort	
Păstrare cald	•
Moduri de funcționare	
Microunde	•
Programe automate	•
Confortul utilizatorului	
Afișaj	EasySensor
Afișare oră din zi	•
Cronometru	•
Durată de gătire programabilă	•
Microunde rapid	•
Setări individuale	•
Eficiență și durabilitate	
Diminuare nocturnă	•
Putere nominală în stare oprit în W	0,3
Putere nominală în stare așteptare în W	0,8
Timp până la comutarea automată la modul așteptare în minute	20
Curățare confortabilă	
Compartiment al cuptorului din inox	•
Siguranță	
Blocare comenzi	•
Oprire de siguranță	•
Avertizare blocaj de siguranță pentru copii „Ușă“	•
Date tehnice	
Volum compartiment cuptor în l	17
Balama ușă	Stânga
Lumină cuptor	1 spot LED
Diametru platou rotativ în cm	27,2
Înălțime interioară cuptor în cm	20,2
Tip de fișă	Ștecher Schuko cu împământare
Putere microunde controlată electronic	•
Niveluri de putere microunde în W	80 /150 /300 /450 /600 /700 /800
Puterea maximă a microundelor în W	800
Lățime minimă nișă în mm	562
Lățime maximă nișă în mm	568

M 2230 SC

Cuptor cu microunde incorporabil

comenzi cu senzori pe laterală, pentru utilizare confortabilă.



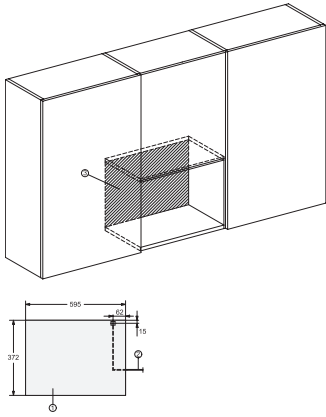
EAN: 4002516115267 / Numărul materialului: 11103410 /

Vechi Numărul materialului: 24223020D

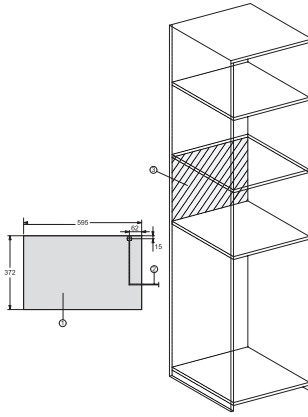
Ventilație independentă de nișă	•
Înălțime minimă nișă în mm	350
Înălțime maximă nișă în mm	362
Adâncime nișă în mm	310
Dimensiuni aparat electrocasnic (L x Î x A) în mm	595 x 372 x 310
Greutate în kg	14,4
Putere electrică totală în kW	1,25
Lungime cablu de alimentare în m	1,60
Tensiune în V	220-240
Frecvență în Hz	50
Tensiune nominală siguranță în A	10
Număr de faze	1
Cablu de alimentare cu ștecăr	•
Înlocuirea lămpilor	Servicii pentru Clienți
Accesorii furnizate	
Platou rotativ	1

M 2230 SC

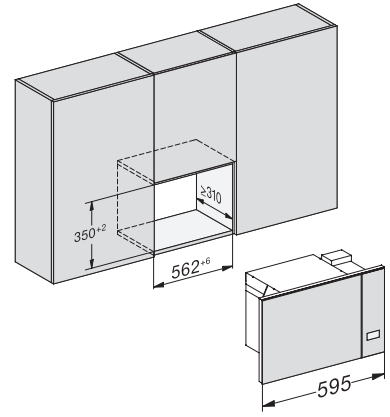
Cuptor cu microunde incorporabil
comenzi cu senzori pe laterală, pentru utilizare confortabilă.



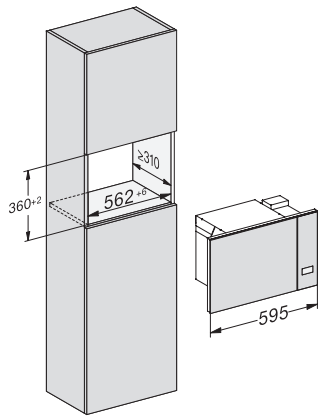
M2230SC, installation drawings



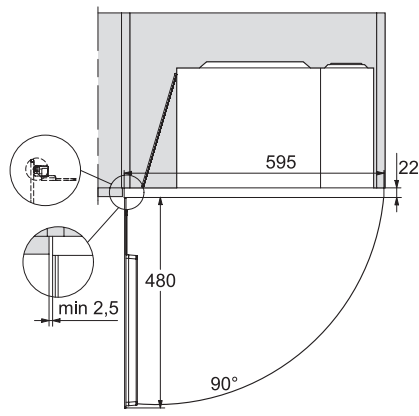
M2230SC, installation drawings



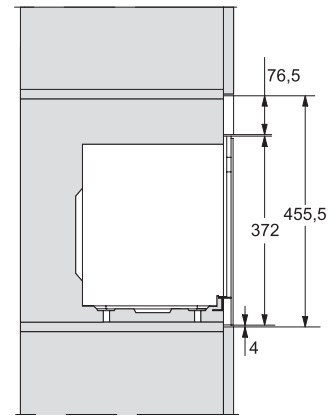
M223xSC, installation drawings



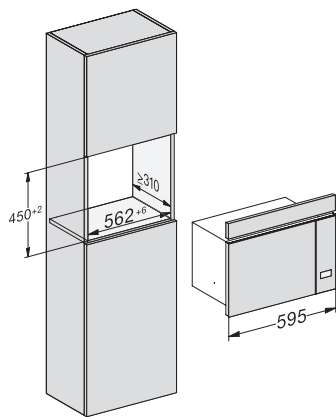
M223xSC, installation drawings



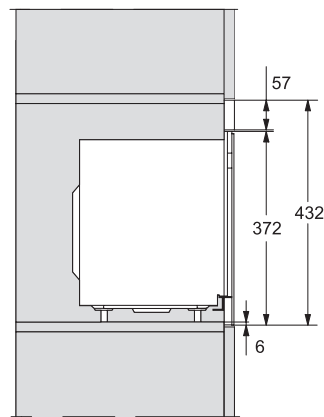
M223xSC, installation drawing



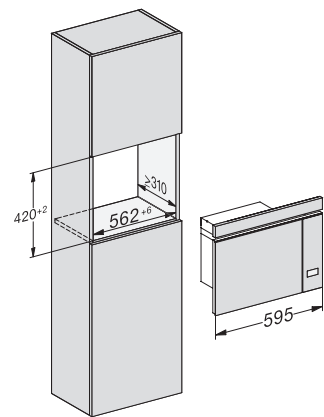
M223xSC, AB45-2, side view installation drawing



M223xSC, AB45-2, installation drawing



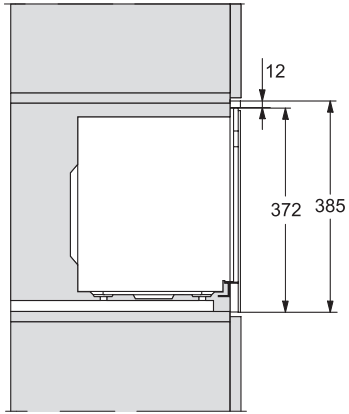
M223xSC, AB42-1, installation drawing



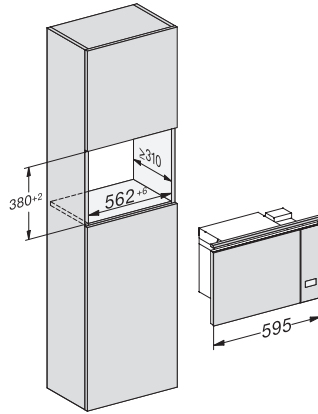
M223xSC, AB42-1, installation drawing

M 2230 SC

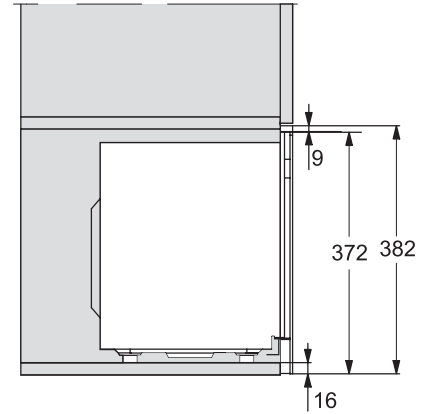
Cuptor cu microunde incorporabil
comenzi cu senzori pe laterală, pentru utilizare confortabilă.



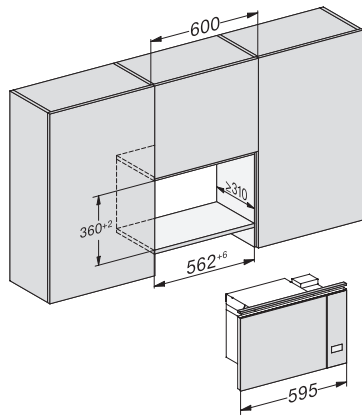
M223xSC, AB38-1, installation drawing



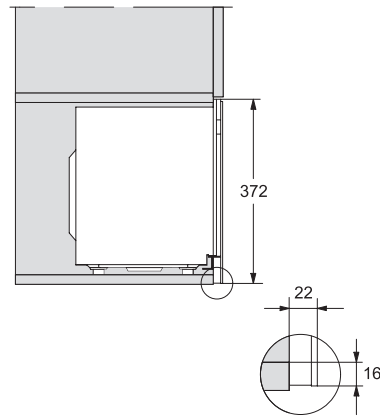
M223xSC, AB38-1, installation drawing



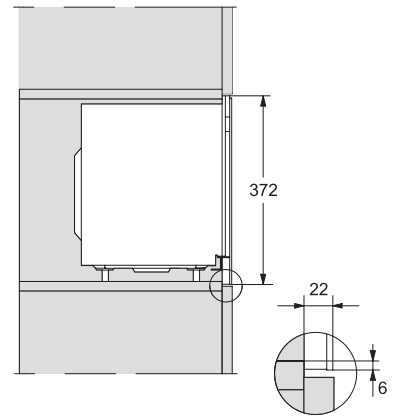
M223xSC, AB36, installation drawing



M223xSC, AB36, installation drawing



M22xSC, installation drawing



M22xSC, installation drawing