

M 7240 TC

Cuptor cu microunde incorporabil

un design care completează perfect comenzile din partea superioară.



- Afișaj cu text clar și comenzi cu senzori – DirectSensor S
- Decongelare și gătire perfectă – programe automate
- Mult spațiu – volum incintă cuptor 46 l și platou rotativ 40 cm
- Microunde foarte puternice – 900 W
- Popcorn doar prin apăsarea unui buton – butonul Popcorn

EAN: 4002516115342 / Numărul materialului: 11103590 /
Vechi Numărul materialului: 24724040D

Informații generale	
Identificator de model	M 7240 TC
Număr material producător	11103590
Număr EAN	4002516115342
Clasă de marketing	Gold
Tipul și designul construcției	
PureLine	•
TopControl	•
Tipul și designul construcției	
Cuptor cu microunde incorporabil	•
Culoare	Oțel inoxidabil/Clean Steel
Dotări pentru confort	
Păstrare cald	•
Moduri de funcționare	
Microunde	•
Programe automate	•
Confortul utilizatorului	
Afișaj	DirectSensor S
SoftOpen	•
SoftClose	•
MultiLingua	•
Funcție popcorn	•
Afișare oră din zi	•
Cronometru	•
Terminare programabilă a duratei de gătire	•
Durată de gătire programabilă	•
Microunde rapid	•
Setări individuale	•
Eficiență și durabilitate	
Diminuare nocturnă	•
Putere nominală în stare oprit în W	0,3
Putere nominală în stare așteptare în W	0,8
Timp până la oprirea automată la modul oprit în minute	20
Timp până la comutarea automată la modul așteptare în minute	20
Curățare confortabilă	
Finisaj inox/CleanSteel	•
Compartiment al cuptorului din inox	•
Ușă CleanGlass	•
Siguranță	
Blocare comenzi	•
Oprire de siguranță	•
Avertizare blocaj de siguranță pentru copii „Ușă“	•
Date tehnice	
Volum compartiment cuptor în l	46
Balama ușă	Partea inferioară
Lumină cuptor	1 spot LED
Diametru platou rotativ în cm	40,6

M 7240 TC

Cuptor cu microunde incorporabil

un design care completează perfect comenzile din partea superioară.



EAN: 4002516115342 / Numărul materialului: 11103590 /

Vechi Numărul materialului: 24724040D

Înălțime interioară cuptor în cm	23,2
Tip de fișă	Ștecăr schuko cu împământare
Putere microunde controlată electronic	•
Niveluri de putere microunde în W	80 /150 /300 /450 /600 /750 /900
Puterea maximă a microundelor în W	900
Lățime minimă nișă în mm	562
Lățime maximă nișă în mm	568
Ventilație independentă de nișă	•
Înălțime minimă nișă în mm	450
Înălțime maximă nișă în mm	452
Adâncime nișă în mm	550
Dimensiuni aparat electrocasnic (L x Î x A) în mm	595 x 456 x 560
Greutate în kg	28,3
Putere electrică totală în kW	1,6
Lungime cablu de alimentare în m	2,10
Tensiune în V	220-240
Frecvență în Hz	50
Tensiune nominală siguranță în A	10
Număr de faze	1
Cablu de alimentare cu ștecăr	•

Înlocuirea lămpilor Servicii pentru Clienți

Accesorii furnizate

Platou rotativ 1

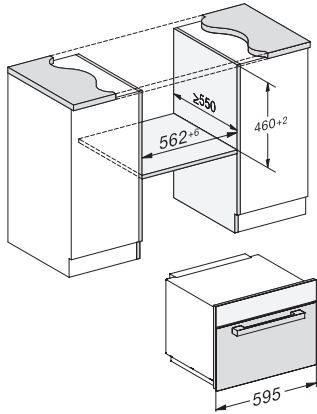
Afișaj limbi disponibile

Afișaj limbi disponibile prin intermediul MultiLingua

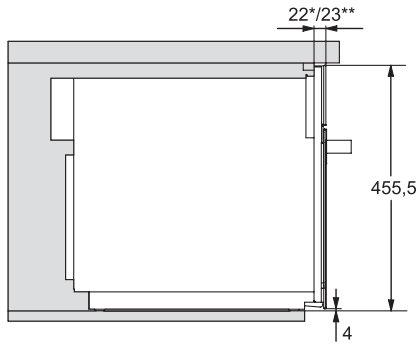
☐☐☐☐☐☐☐☐, ☐☐, ☐☐☐☐☐, deutsch, dansk, english, suomi, français, ελληνικά, italiano, ☐☐☐, ☐☐☐☐, hrvatski, bahasa malaysia, nederlands, norsk, polski, português, română, русский, svenska, srpski, slovenčina, slovenščina, español, čeština, türkçe, українська, magyar

M 7240 TC

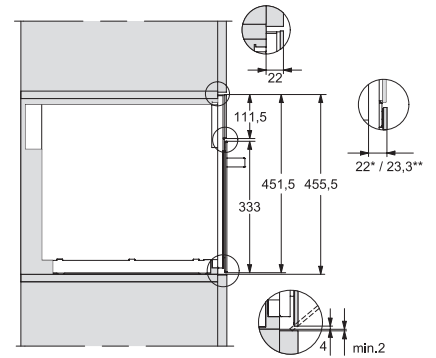
Cuptor cu microunde incorporabil
un design care completează perfect comenzile din partea superioară.



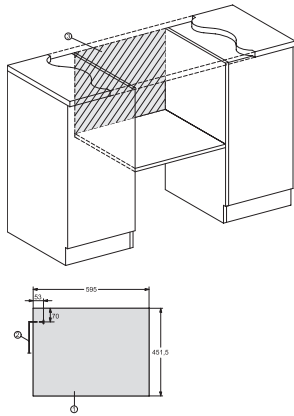
M7140TC, M724x, installation drawings



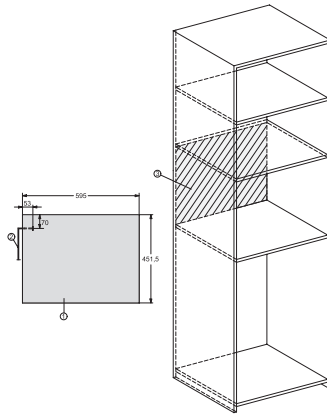
M7140TC, M724xTC, installation drawing



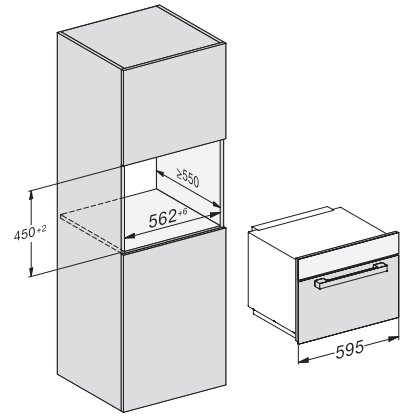
M7140TC, M724xTC, installation drawing



M7140TC, M724x, installation drawings



M7140TC, M724x, installation drawings



M7140TC, M724x, installation drawings