

H 7264 BP

Cuptor

design unitar cu text clar, rețea și piroliză.



- Afișaj cu text clar și butoane cu senzori – DirectSensor S
- Efort minim de curățare – Piroliză
- Aluat extrem de ușor și cruste rumenite frumos – Moisture plus#
- Aparat cu WiFi conectat la rețea – Miele@home
- Rezultate perfecte obținute ușor – programe automate



EAN: 4002516132523 / Numărul materialului: 11104230 /
Vechi Numărul materialului: 22726425D

Informații generale	
Identificator de model	H 7264 BP
Număr material producător	11104230
Număr EAN	4002516132523
Clasă de marketing	Gold
Tipul și designul construcției	
VitroLine	•
Tipul și designul aparatului	
Cuptor	•
Culoarea aparatului	Negru obsidian
Dotări pentru confort	
Încălzire rapidă	•
Moduri de funcționare	
Dezghețare	•
Frigere automată	•
Ventilator plus	•
Funcție surplus de umiditate cu ventilator plus	•
Coacere intensivă	•
Funcție Surplus de umiditate	•
Încălzire convențională	•
Încălzire inferioară	•
Gril cu ventilator	•
Gril	•
Aer fierbinte Eco	•
Programe automate	•
Confortul utilizatorului	
Conectarea în rețea cu Miele@home	•
Afișaj	DirectSensor S
SoftOpen	•
SoftClose	•
MultiLingua	•
Afișare oră din zi	•
Sincronizare ceas	•
Cronometru	•
Începere programabilă a duratei de gătire	•
Terminare programabilă a duratei de gătire	•
Durată de gătire programabilă	•
Afișaj de temperatură efectivă	•
Afișaj temperatură țintă	•
Alarmă sonoră la atingerea temperaturii dorite	•
Temperatură recomandată	•
Setări individuale	•
Eficiență	
Clasa de eficiență energetică (A+++ - D)	A+
Putere nominală în stare oprită în W	0,3
Putere nominală în stare standby în W	0,8
Putere nominală în stare conectat în așteptare în W	2,0
Timp până la oprirea automată la modul oprit în minute	20

H 7264 BP

Cuptor

design unitar cu text clar, rețea și piroliză.



EAN: 4002516132523 / Numărul materialului: 11104230 /

Vechi Numărul materialului: 22726425D

Timp până la comutarea automată la modul așteptare în minute	20
Timp până la comutarea automată la modul conectat în așteptare în minute	20
Curățare confortabilă	
Auto-curățare pirolitică	•
Element articulată de gril	•
Ușă CleanGlass	•
Tehn. cu aburi/aliment. cu apă	
Puterea generatorului de aburi în kW	1,10
Volumul recipientului de apă proaspătă în l	0,3
Tub de aspirare pentru aspirarea apei	•
Siguranță	
Sistem de răcire a aparatului și parte frontală tactilă cu răcire	•
Oprire de siguranță	•
Blocare comenzi	•
Blocare ușă în timpul curățării pirolitice	•
Date tehnice	
Volum compartiment cuptor în l	76
Număr de niveluri rafturi	5
Niveluri rafturi numerotate	•
Lumină cuptor	1 spot cu halogen
Tip de fișă	Ștecher Schuko cu împământare
Lățime minimă nișă în mm	560
Lățime maximă nișă în mm	568
Înălțime minimă nișă în mm	590
Înălțime maximă nișă în mm	595
Adâncime nișă în mm	550
Greutate în kg	47,0
Putere electrică totală în kW	3,60
Tensiune în V	220-240
Frecvență în Hz	50
Tensiune nominală siguranță în A	16
Număr de faze	1
Cablu de alimentare cu ștecăr	•
Lungimea cablului de conectare la rețea în m	1,50
Înlocuirea lămpilor	Client
Accesorii furnizate	
Tavă de copt cu PerfectClean HBB 71	1
Tavă universală cu PerfectClean HUBB 71	1
Grătar de copt și fript PyroFit	1
Ghidaje telescopice FlexiClip PyroFit	1
Șine laterale detașabile PyroFit (pereche)	1
Tablete detartrante	2

H 7264 BP

Cuptor

design unitar cu text clar, rețea și piroliză.



EAN: 4002516132523 / Numărul materialului: 11104230 /
Vechi Numărul materialului: 22726425D

Afișaj limbi disponibile

Afișaj limbi disponibile prin intermediul MultiLingua

???, ??, ?
???, deutsch, dansk,
english, suomi, français,
ελληνικά, italiano, ???,
???, hrvatski, bahasa
malaysia, nederlands, norsk,
polski, portugês, română,
русский, svenska, srpski,
slovenčina, slovenščina,
español, čeština, türkçe,
українська, magyar

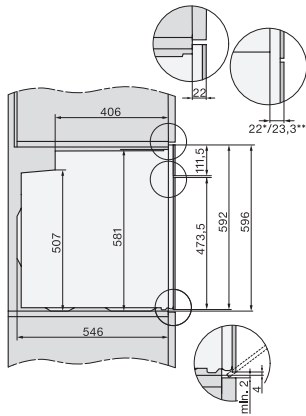
H 7264 BP

Cuptor

design unitar cu text clar, rețea și piroliză.



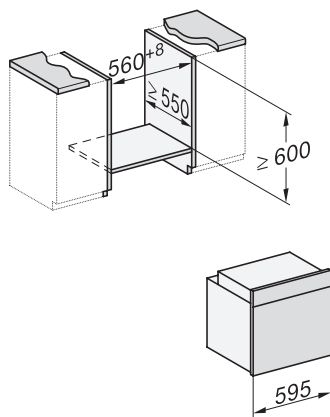
installation H7000 XL, installation drawing



side view H7000 XL, installation drawings

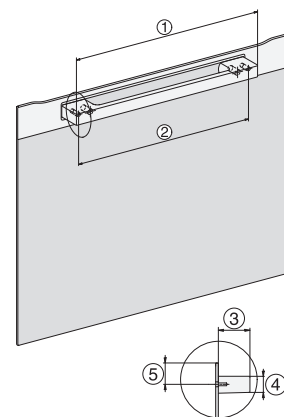


built-in H7000 XL, installation drawing

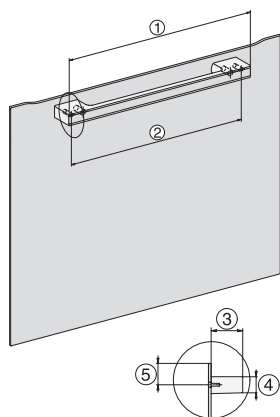


Installation H7000 XL underframe, installation drawings

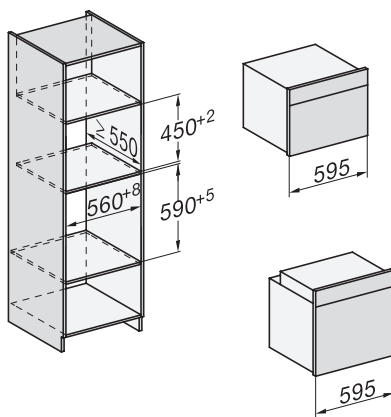
H2x6x-1B/BP/E/EP/I/IP, H2850BP, H7x6xB/BP/BPX, H2x6xB, installation drawings



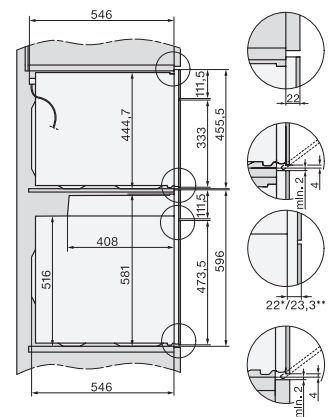
H7000 handle, installation drawing



H7000 handle, glass, installation drawings



Installation H7000 BM XL, installation drawings

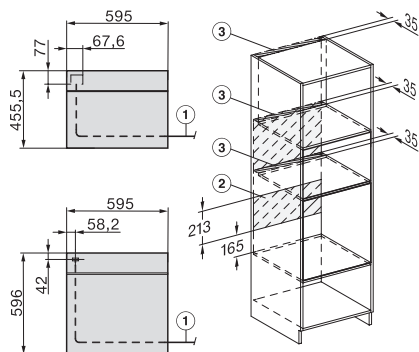


side view Kombi BM XL, installation drawings

H 7264 BP

Cuptor

design unitar cu text clar, rețea și piroliză.



Installation Kombi BM XL, installation drawings