

H 7464 BP

Cuptor

design unitar cu termometru pentru alimente și sistem de iluminat LED.



- Afișaj mare de text clar, cu butoane cu senzor – DirectSensor
- Efort minim de curățare – Echipament de curățare piroliză& PyroFit
- Aluat extrem de ușor și cruste rumenite frumos – Moisture plus#
- Asigură că alimentele dvs. nu sunt gătite excesiv – TasteControl
- Aparat cu WiFi conectat la rețea – Miele@home



EAN: 4002516132820 / Numărul materialului: 11105710 /
Vechi Numărul materialului: 22746425D

Informații generale	
Identificator de model	H 7464 BP
Număr material producător	11105710
Număr EAN	4002516132820
Clasă de marketing	Gold
Tipul și designul construcției	
VitroLine	•
Tipul și designul aparatului	
Cuptor	•
Culoarea aparatului	Negru obsidian
Dotări pentru confort	
TasteControl	•
Încălzire rapidă	•
Preîncălzire	•
Termometru pentru alimente	Cu cablu
Păstrare cald	•
Funcție rumenire	•
Moduri de funcționare	
Dezghețare	•
Frigere automată	•
Funcție Surplus de umiditate cu prăjire automată	•
Ventilator plus	•
Funcție surplus de umiditate cu ventilator plus	•
Coacere intensivă	•
Funcție Surplus de umiditate cu coacere intensă	•
Funcție Surplus de umiditate	•
Funcție surplus de umiditate cu încălzire superioară/ inferioară	•
Încălzire convențională	•
Încălzire inferioară	•
Gril cu ventilator	•
Gril	•
Aer fierbinte Eco	•
Programe automate	•
Programe automate specifice țării	•
Confortul utilizatorului	
Conectarea în rețea cu Miele@home	•
Afișaj	DirectSensor
SoftOpen	•
SoftClose	•
MultiLingua	•
Injectie cu aburi temporizată programabilă	•
Afișare oră din zi	•
Sincronizare ceas	•
Afișare dată	•
Cronometru	•
Începere programabilă a duratei de gătire	•
Terminare programabilă a duratei de gătire	•

H 7464 BP

Cuptor

design unitar cu termometru pentru alimente și sistem de iluminat LED.



EAN: 4002516132820 / Numărul materialului: 11105710 /

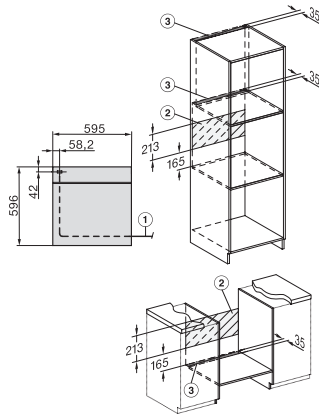
Vechi Numărul materialului: 22746425D

Durată de gătit programabilă	•
Afișaj de temperatură efectivă	•
Afișaj temperatură țintă	•
Alarmă sonoră la atingerea temperaturii dorite	•
Temperatură recomandată	•
Programe utilizator	•
Setări individuale	•
Eficiență	
Clasa de eficiență energetică (A+++ - D)	A+
Folosirea automată a căldurii reziduale	•
Putere nominală în stare oprită în W	0,3
Putere nominală în stare standby în W	0,8
Putere nominală în stare conectat în așteptare în W	2,0
Timp până la oprirea automată la modul oprit în minute	20
Timp până la comutarea automată la modul așteptare în minute	20
Timp până la comutarea automată la modul conectat în așteptare în minute	20
Curățare confortabilă	
Auto-curățare pirolitică	•
Element articulată de gril	•
Ușă CleanGlass	•
Tehn. cu aburi/aliment. cu apă	
Puterea generatorului de aburi în kW	1,10
Volumul recipientului de apă proaspătă în l	0,3
Tub de aspirare pentru aspirarea apei	•
Siguranță	
Sistem de răcire a aparatului și parte frontală tactilă cu răcire	•
Oprire de siguranță	•
Blocare comenzi	•
Blocare ușă în timpul curățării pirolitice	•
Mecanism de blocare cu senzor	•
Date tehnice	
Volum compartiment cuptor în l	76
Număr de niveluri rafturi	5
Niveluri rafturi numerotate	•
Lumină cuptor	1 spot LED
Tip de fișă	Ștecher Schuko cu împământare
Lățime minimă nișă în mm	560
Lățime maximă nișă în mm	568
Înălțime minimă nișă în mm	590
Înălțime maximă nișă în mm	595
Adâncime nișă în mm	550
Greutate în kg	47,0
Putere electrică totală în kW	3,60
Tensiune în V	220-240
Frecvență în Hz	50

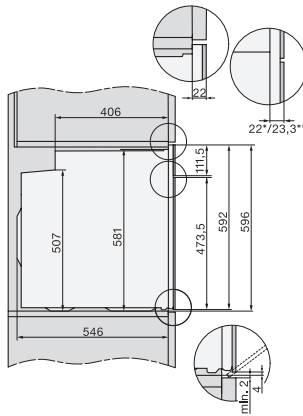
H 7464 BP

Cuptor

design unitar cu termometru pentru alimente și sistem de iluminat LED.



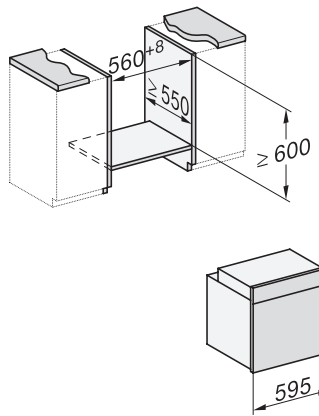
installation H7000 XL, installation drawing



side view H7000 XL, installation drawings

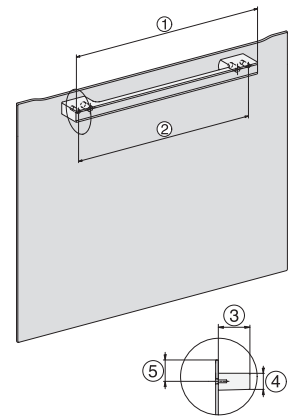


built-in H7000 XL, installation drawing

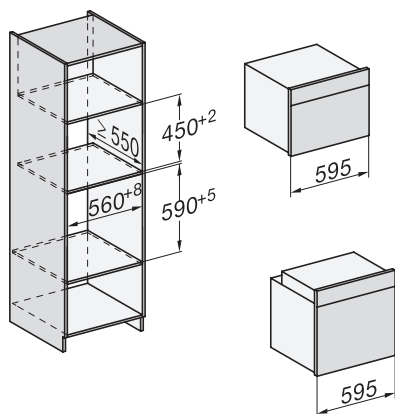


Installation H7000 XL underframe, installation drawings

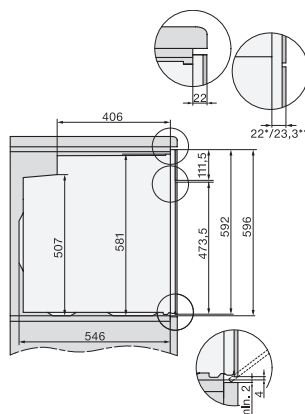
H2x6x-1B/BP/E/EP//IP, H2850BP, H7x6xB/BP/BPX, H2x6xB, installation drawings



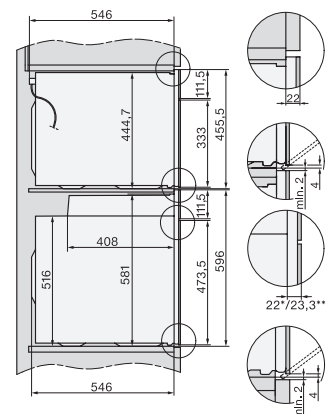
H7000 handle, glass, installation drawings



Installation H7000 BM XL, installation drawings



side view H7000 XL build-under, installation drawing

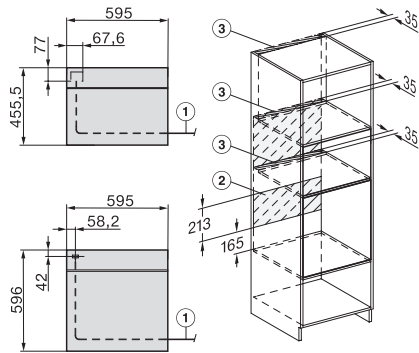


side view Kombi BM XL, installation drawings

H 7464 BP

Cuptor

design unitar cu termometru pentru alimente și sistem de iluminat LED.



Installation Kombi BM XL, installation drawings