

H 7890 BP

Cuptor de 90 cm

design unitar cu termometru pentru alimente și BrilliantLight.



- Afișaj mare cu atingere cu senzor mișcare – M Touch + MotionReact
- Cu un ochi pe ce se face, oriunde, oricând – cameră în cuptor
- Efort minim de curățare – Echipament de curățare piroliză& PyroFit
- Aluat extrem de ușor și cruste rumenite frumos – Moisture plus#
- Încălzire rapidă și distribuție uniformă a căldurii – TwinPower



EAN: 4002516133230 / Numărul materialului: 11106120 /
Vechi Numărul materialului: 22789045D

Informații generale	
Identificator de model	H 7890 BP
Număr material producător	11106120
Număr EAN	4002516133230
Clasă de marketing	Diamond
Tipul și designul construcției	
PureLine	•
Tipul și designul aparatului	
Cuptor	•
Culoarea aparatului	Oțel inoxidabil/Clean Steel
Dotări pentru confort	
Încălzire rapidă	•
Preîncălzire	•
Termometru pentru alimente	Fără cablu
Păstrare cald	•
Funcție rumenire	•
Motor rotisor	•
Moduri de funcționare	
Dezghețare	•
Frigere automată	•
Gril economic	•
Funcție Surplus de umiditate cu prăjire automată	•
Ventilator plus	•
Funcție surplus de umiditate cu ventilator plus	•
Coacere intensivă	•
Funcție Surplus de umiditate cu coacere intensă	•
Funcție Surplus de umiditate	•
Funcție surplus de umiditate cu încălzire superioară/ inferioară	•
Gătire lentă	•
Încălzire convențională	•
Încălzire de sus	•
Încălzire inferioară	•
Gril cu ventilator	•
Aplicații speciale	•
Gril	•
Aer fierbinte Eco	•
Programe automate	•
Programe automate specifice țării	•
Confortul utilizatorului	
Conectarea în rețea cu Miele@home	•
Afișaj	M Touch
FoodView	•
SoftOpen	•
SoftClose	•
MultiLingua	•
MyMiele	•
Funcție de ajutor	•

H 7890 BP
Cuptor de 90 cm
design unitar cu termometru pentru alimente și BrilliantLight.



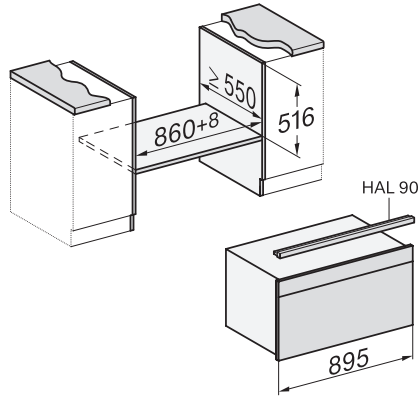
EAN: 4002516133230 / Numărul materialului: 11106120 /
Vechi Numărul materialului: 22789045D

Panou de comandă 3D	•
Injectie cu aburi temporizată programabilă	•
Alarmă sonoră polifonică	•
Afișare oră din zi	•
Sincronizare ceas	•
Afișare dată	•
Cronometru	•
Începere programabilă a duratei de gătire	•
Terminare programabilă a duratei de gătire	•
Durată de gătire programabilă	•
Afișaj de temperatură efectivă	•
Afișaj temperatură țintă	•
Alarmă sonoră la atingerea temperaturii dorite	•
Temperatură recomandată	•
Programe utilizator	•
Program sabat	•
Setări individuale	•
Eficiență	
Clasa de eficiență energetică (A+++ - D)	A
Folosirea automată a căldurii reziduale	•
Putere nominală în stare oprită în W	0,3
Putere nominală în stare standby în W	0,8
Putere nominală în stare conectat în așteptare în W	2,0
Timp până la oprirea automată la modul oprit în minute	20
Timp până la comutarea automată la modul așteptare în minute	20
Timp până la comutarea automată la modul conectat în așteptare în minute	20
Curățare confortabilă	
Finisaj inox/CleanSteel	•
Auto-curățare pirolitică	•
Catalizator	•
Element articulată de gril	•
Ușă CleanGlass	•
Tehn. cu aburi/aliment. cu apă	
Puterea generatorului de aburi în kW	1,10
Volumul recipientului de apă proaspătă în l	0,3
Tub de aspirare pentru aspirarea apei	•
Siguranță	
Sistem de răcire a aparatului și parte frontală tactilă cu răcire	•
Oprire de siguranță	•
Blocare comenzi	•
Blocare ușă în timpul curățării pirolitice	•
Mecanism de blocare cu senzor	•
Date tehnice	
Volum compartiment cuptor în l	90
Număr de niveluri rafturi	3
Niveluri rafturi numerotate	•

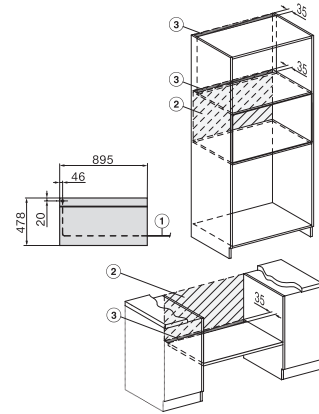
H 7890 BP
 Cuptor de 90 cm
 design unitar cu termometru pentru alimente și BrilliantLight.



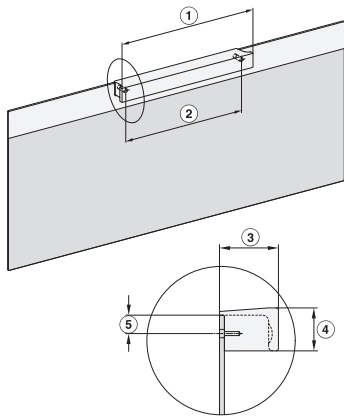
built-in H7000 90, installation drawing



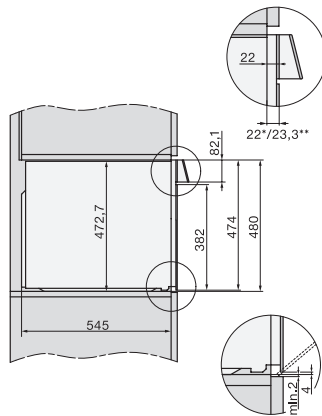
built-in H7000 90 build-under, installation drawing



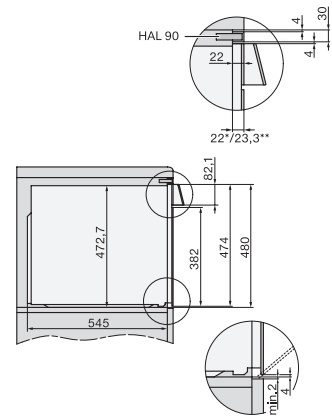
installation H7000 90, installation drawing



H7890BP, installation drawings



side view H7000 90, installation drawing



side view H7000 90 build-under, installation drawings