

DG 7440

Cuptor cu aburi încorporat

pentru gătit sănătos, cu programe automate, conectare în rețea și gătit în vid.



- Afișaj cu text mare și clar cu butoane cu senzor – DirectSensor
- Rezultate perfecte – tehnologie DualSteam
- Rezultate perfecte, întotdeauna garantate – programe automate
- Iluminat compartiment cuptor – 2 spoturi LED
- Aparat cu WiFi conectat la rețea – Miele@home

EAN: 4002516128496 / Numărul materialului: 11106420 /
Vechi Numărul materialului: 23744020D

Informații generale	
Identificator de model	DG 7440
Număr material producător	11106420
Număr EAN	4002516128496
Clasă de marketing	Gold
Tipul și designul construcției	
VitroLine	•
Tipul și designul aparatului	
Cuptor cu aburi încorporat	•
Culoare	Negru obsidian
Dotări pentru confort	
Generator aburi extern	•
Gătire meniu fără transfer de gust	•
Programe automate cu posibilitatea de a face setări individuale	•
Păstrare cald	•
Moduri de funcționare	
Gătire cu aburi	•
În vid	•
Gătire cu aburi, Eco	•
Dezghetare	•
Reîncălzire	•
Programe automate	•
Programe automate specifice țării	•
Aplicații speciale	•
Confortul utilizatorului	
Conectarea în rețea cu Miele@home	•
Afișaj	DirectSensor
SoftOpen	•
SoftClose	•
MultiLingua	•
Gătire independentă de cantitate	•
Gătire cu abur pe maxim 3 niveluri simultan	•
Meniuri automate pentru gătit	•
Reducere aburi înainte de terminarea programului	•
Afișare oră din zi	•
Afișare dată	•
Cronometru	•
Începere programabilă a duratei de gătit	•
Terminare programabilă a duratei de gătit	•
Durată de gătit programabilă	•
Afișaj de temperatură efectivă	•
Afișaj temperatură țintă	•
Alarmă sonoră la atingerea temperaturii dorite	•
Temperatură recomandată	•
Programe utilizator	•
Setări individuale	•

DG 7440

Cuptor cu aburi încorporat

pentru gătit sănătos, cu programe automate, conectare în rețea și gătit în vid.



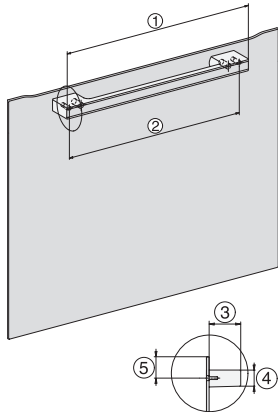
EAN: 4002516128496 / Numărul materialului: 11106420 /
Vechi Numărul materialului: 23744020D

Eficiență și durabilitate	
Putere nominală în stare oprit în W	0,3
Putere nominală în stare așteptare în W	0,8
Putere nominală în stare conectat în așteptare în W	2,0
Timp până la oprirea automată la modul oprit în minute	20
Timp până la comutarea automată la modul așteptare în minute	20
Timp până la comutarea automată la modul conectat în așteptare în minute	20
Curățare confortabilă	
Compartiment al cuptorului din inox cu aspect de țesătură	•
Generator aburi extern	•
Încălzitor la nivelul planșeului pentru reducerea condensului	•
Grilaje laterale cu desprindere rapidă	•
Grătare laterale din oțel inoxidabil detașabile	•
Detartrare	•
Ușă CleanGlass	•
Tehn. cu aburi/aliment. cu apă	
DualSteam	•
Volumul recipientului de apă proaspătă în l	1,5
Eliminare rezervor de apă proaspătă cu eliberare prin apăsare	•
DirectWater	Nu
Siguranță	
Sistem de răcire a aparatului și parte frontală tactilă cu răcire	•
Oprire de siguranță	•
Blocare comenzi	•
Sistem de răcire cu vapori	•
Mecanism de blocare cu senzor	•
Date tehnice	
Volum compartiment cuptor în l	40
Număr de niveluri rafturi	4
Balama ușă	Partea inferioară
Lumină cuptor	2 spoturi LED
Temperaturi min. mod gătire cu aburi în °C	40
Temperaturi max. mod gătire cu aburi în °C	100
Lățime minimă nișă în mm	560
Lățime maximă nișă în mm	568
Înălțime minimă nișă în mm	450
Înălțime maximă nișă în mm	452
Adâncime nișă în mm	550
Dimensiuni aparat electrocasnic (L x Î x A) în mm	595 x 455 x 569
Greutate în kg	26,3
Putere electrică totală în kW	3,60
Tensiune în V	230
Frecvență în Hz	50-60
Tensiune nominală siguranță în A	16
Număr de faze	1

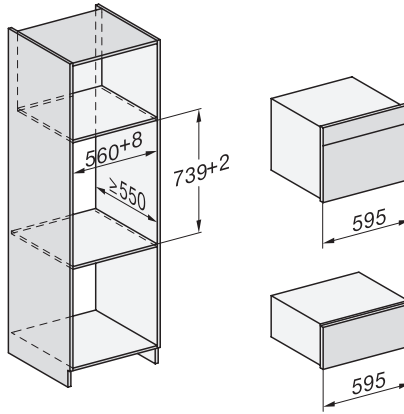
DG 7440

Cuptor cu aburi încorporat

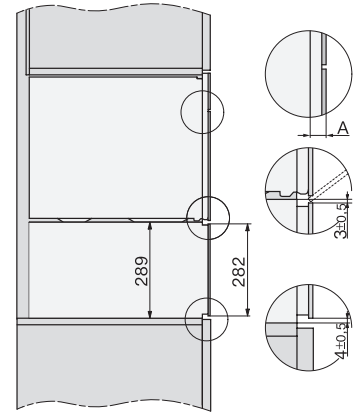
pentru gătit sănătos, cu programe automate, conectare în rețea și gătit în vid.



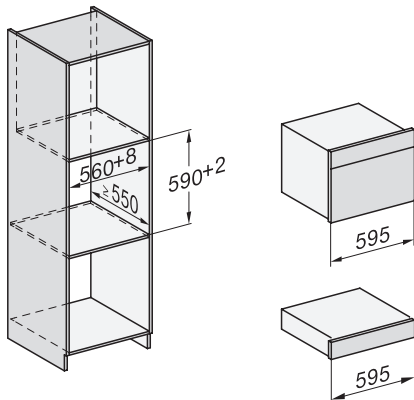
H7000 handle, glass, installation drawings



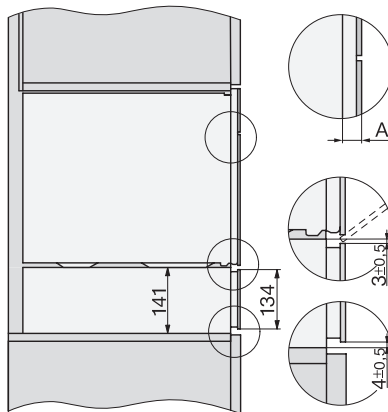
Installation DG, DGM, DGC XL, ESW7x20 installation drawings



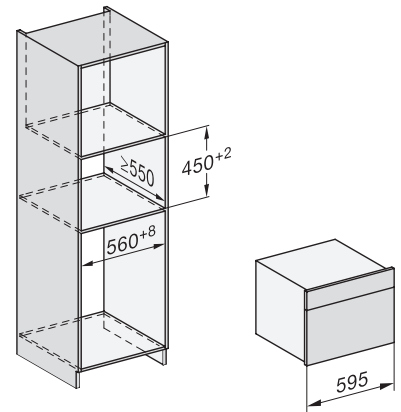
side view, DG, DGM, ESW7x20 installation drawings



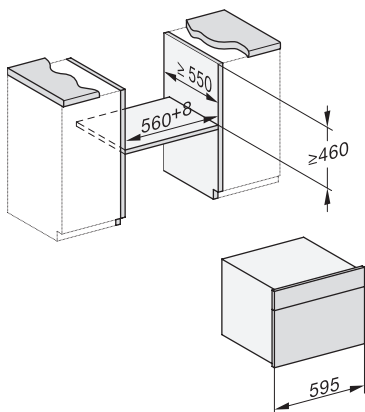
Installation_DG_DGM_DGC_XL_ESW7x10_EVS7010, installation drawings



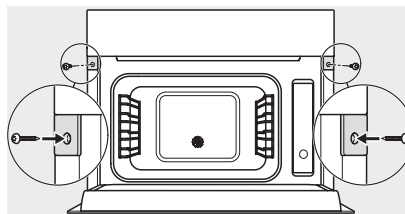
Side view_DG_DGM_ESW7x10_EVS7010 installation drawings



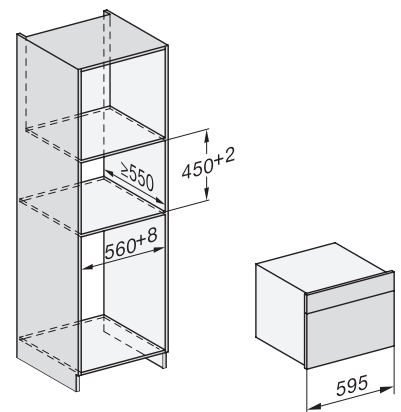
DG7xxx, DGM7xxx, installation drawings



built-in DG DGM DGC XL build-under, installation drawing



Screw joint DG DGM, installation drawing

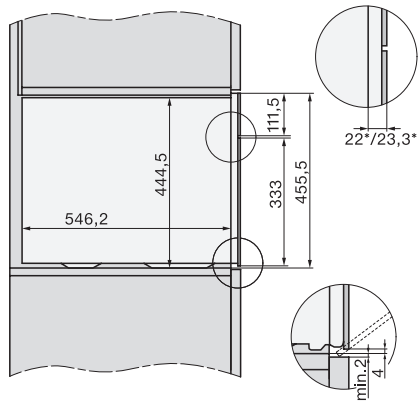


DG DGM, installation drawing

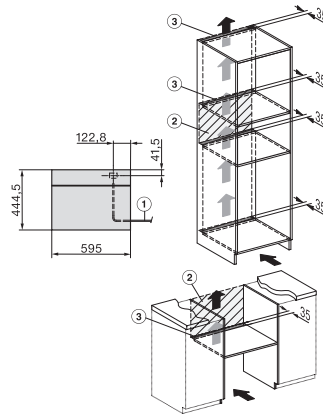
DG 7440

Cuptor cu aburi încorporat

pentru gătit sănătos, cu programe automate, conectare în rețea și gătit în vid.



side view DG DGM, installation drawings



Installation DG, installation drawing