

DGM 7440

Cuptor cu aburi și microunde

pentru gătit sănătos și încălzire rapidă prin conectare în rețea.



- Afișaj cu text mare și clar cu butoane cu senzor – DirectSensor
- Rezultate perfecte – tehnologie DualSteam
- Rezultate consecvente și rapide cu microundele – Quick & Gentle
- Rezultate perfecte, întotdeauna garantate – programe automate
- Timp mai scurt de gătit, îmbinând aburii cu microundele

EAN: 4002516128342 / Numărul materialului: 11106530 /  
Vechi Numărul materialului: 23744024D

Informații generale	
Identificator de model	DGM 7440
Număr material producător	11106530
Număr EAN	4002516128342
Clasă de marketing	Gold
Tipul și designul construcției	
VitroLine	•
Tipul și designul aparatului	
Cuptor cu aburi și microunde	•
Culoare	Negru obsidian
Dotări pentru confort	
Rapid & Delicat	•
Generator aburi extern	•
Gătire meniu fără transfer de gust	•
Programe automate cu posibilitatea de a face setări individuale	•
Păstrare cald	•
Moduri de funcționare	
Gătire cu aburi	•
Microunde	•
Preparare rapidă	•
Gătire cu aburi, Eco	•
Dezghetare	•
Reîncălzire	•
Programe automate	•
Programe automate specifice țării	•
Aplicații speciale	•
Confortul utilizatorului	
Conectarea în rețea cu Miele@home	•
Afișaj	DirectSensor
SoftOpen	•
MultiLingua	•
Funcție popcorn	•
Gătire independentă de cantitate	•
Gătire cu abur pe maxim 3 niveluri simultan	•
Meniuri automate pentru gătit	•
Reducere aburi înainte de terminarea programului	•
Afișare oră din zi	•
Afișare dată	•
Cronometru	•
Începere programabilă a duratei de gătit	•
Terminare programabilă a duratei de gătit	•
Durată de gătit programabilă	•
Afișaj de temperatură efectivă	•
Afișaj temperatură țintă	•
Alarmă sonoră la atingerea temperaturii dorite	•
Temperatură recomandată	•
Microunde rapid	•

DGM 7440

Cuptor cu aburi și microunde

pentru gătit sănătos și încălzire rapidă prin conectare în rețea.



EAN: 4002516128342 / Numărul materialului: 11106530 /

Vechi Numărul materialului: 23744024D

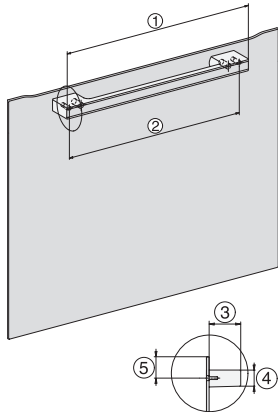
Programe utilizator	•
Setări individuale	•
<b>Eficiență și durabilitate</b>	
Putere nominală în stare oprit în W	0,3
Putere nominală în stare așteptare în W	0,8
Putere nominală în stare conectat în așteptare în W	2,0
Timp până la oprirea automată la modul oprit în minute	20
Timp până la comutarea automată la modul așteptare în minute	20
Timp până la comutarea automată la modul conectat în așteptare în minute	20
<b>Curățare confortabilă</b>	
Compartiment al cuptorului din inox cu aspect de țesătură	•
Generator aburi extern	•
Încălzitor la nivelul planșeului pentru reducerea condensului	•
Program de înmuiere	•
Grilaje laterale cu desprindere rapidă	•
Grătare laterale din oțel inoxidabil detașabile	•
Detartrare	•
Ușă CleanGlass	•
<b>Tehn. cu aburi/aliment. cu apă</b>	
DualSteam	•
Volumul recipientului de apă proaspătă în l	1,5
Eliminare rezervor de apă proaspătă cu eliberare prin apăsare	•
<b>Siguranță</b>	
Sistem de răcire a aparatului și parte frontală tactilă cu răcire	•
Oprire de siguranță	•
Blocare comenzi	•
Sistem de răcire cu vapori	•
Mecanism de blocare cu senzor	•
<b>Date tehnice</b>	
Volum compartiment cuptor în l	40
Număr de niveluri rafturi	4
Balama ușă	Partea inferioară
Lumină cuptor	2 spoturi LED
Temperaturi min. mod gătire cu aburi în °C	40
Temperaturi max. mod gătire cu aburi în °C	100
Putere microunde controlată electronic	•
Niveluri de putere microunde în W	80 /150 /300 /450 /600 /850 /1000
Lățime minimă nișă în mm	560
Lățime maximă nișă în mm	568
Înălțime minimă nișă în mm	450
Înălțime maximă nișă în mm	452
Adâncime nișă în mm	550
Dimensiuni aparat electrocasnic (L x Î x A) în mm	595 x 455 x 569
Greutate în kg	30,6



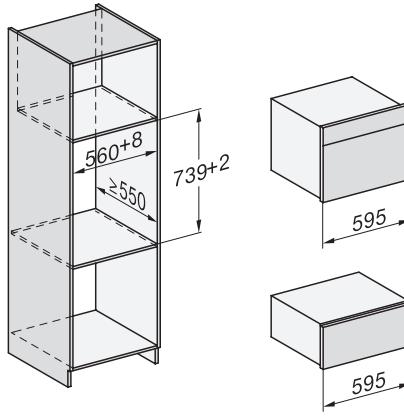
## DGM 7440

Cuptor cu aburi și microunde

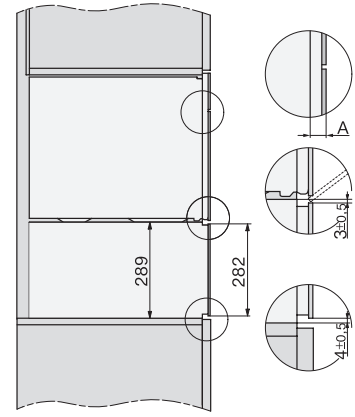
pentru gătit sănătos și încălzire rapidă prin conectare în rețea.



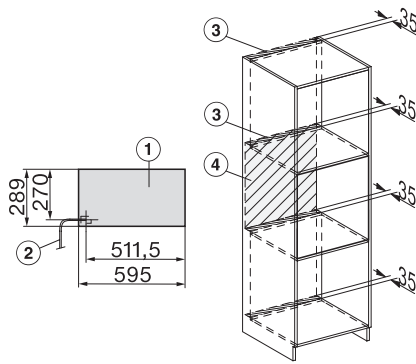
H7000 handle, glass, installation drawings



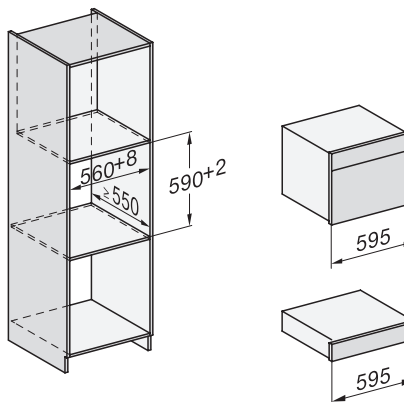
Installation DG, DGM, DGC XL, ESW7x20 installation drawings



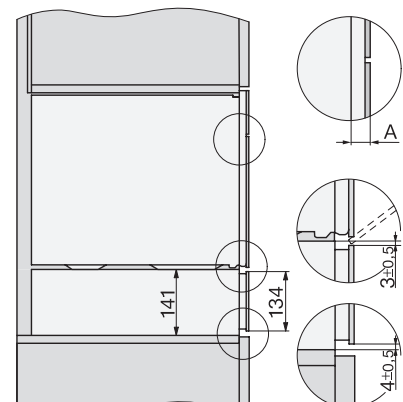
side view, DG, DGM, ESW7x20 installation drawings



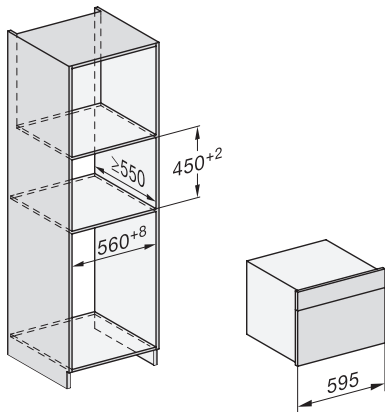
Installation, ESW7x20, DGM7x4x installation drawings



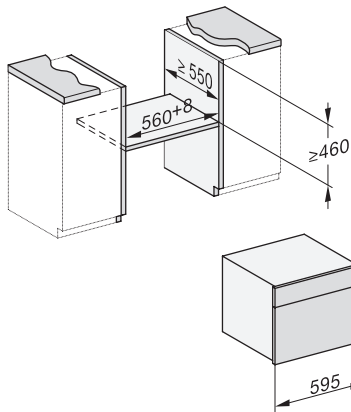
Installation\_DG\_DGM\_DGC\_XL\_ESW7x10\_EVS7010, installation drawings



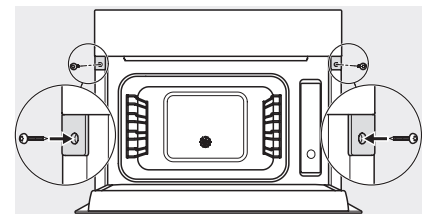
Side view\_DG\_DGM\_ESW7x10\_EVS7010 installation drawings



DG7xxx, DGM7xxx, installation drawings



built-in DG DGM DGC XL build-under, installation drawing

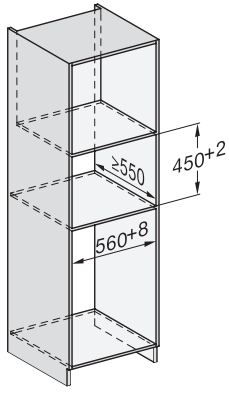


Screw joint DG DGM, installation drawing

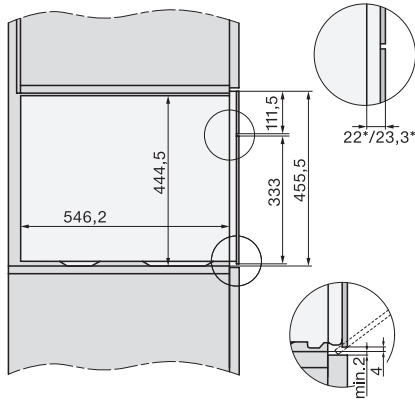
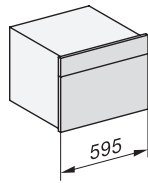
DGM 7440

Cuptor cu aburi și microunde

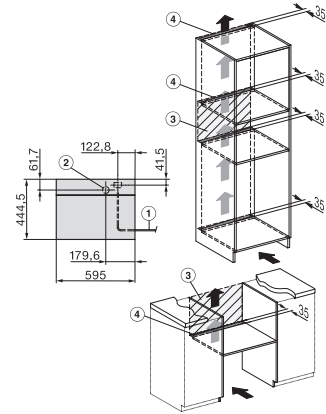
pentru gătit sănătos și încălzire rapidă prin conectare în rețea.



DG DGM, installation drawing



side view DG DGM, installation drawings



installation DGM, installation drawing