

## H 7260 BP CulinArt

### Cuptor

design unitar cu afișare clară a textului și piroliză.



- Afișaj cu text clar și butoane cu senzori – DirectSensor S
- Efort minim de curățare – Piroliză
- Rezultate perfecte obținute ușor – programe automate
- Mult spațiu și flexibilitate – capacitate cuptor 76 l 5 nivele
- Manevrare ușoară – ghidaje telescopice FlexiClip
- Pentru frigere, înăbușire și grătinare – cupon pentru o tavă adâncă compatibilă cu plitele cu inducție

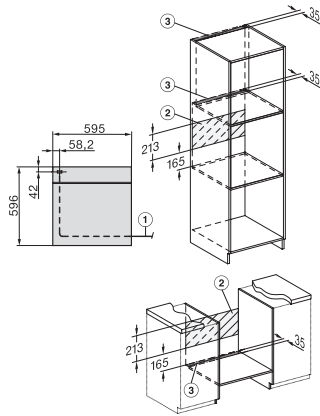


EAN: 4002516171553 / Numărul materialului: 11115810 /  
Vechi Numărul materialului: 22726045D

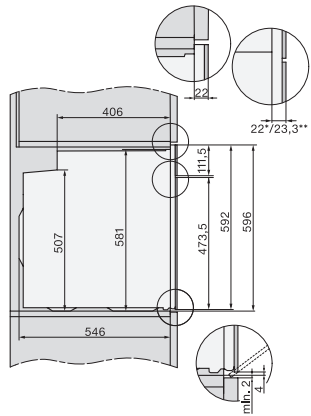
Informații generale	
Identificator de model	H 7260 BP CulinArt
Număr material producător	11115810
Număr EAN	4002516171553
Clasă de marketing	Gold
Tipul și designul construcției	
PureLine	•
Tipul și designul aparatului	
Cuptor	•
Culoarea aparatului	Oțel inoxidabil/Clean Steel
Dotări pentru confort	
Încălzire rapidă	•
Moduri de funcționare	
Dezghețare	•
Frigere automată	•
Ventilator plus	•
Coacere intensivă	•
Încălzire convențională	•
Încălzire inferioară	•
Gril cu ventilator	•
Gril	•
Aer fierbinte Eco	•
Programe automate	•
Confortul utilizatorului	
Afișaj	DirectSensor S
SoftOpen	•
SoftClose	•
MultiLingua	•
Afișare oră din zi	•
Cronometru	•
Începere programabilă a duratei de gătire	•
Terminare programabilă a duratei de gătire	•
Durată de gătire programabilă	•
Afișaj de temperatură efectivă	•
Afișaj temperatură țintă	•
Alarmă sonoră la atingerea temperaturii dorite	•
Temperatură recomandată	•
Setări individuale	•
Eficiență	
Clasa de eficiență energetică (A+++ - D)	A+
Putere nominală în stare oprită în W	0,3
Putere nominală în stare standby în W	0,8
Timp până la oprirea automată la modul oprit în minute	20
Timp până la comutarea automată la modul așteptare în minute	20
Curățare confortabilă	
Finisaj inox/CleanSteel	•
Auto-curățare pirolitică	•



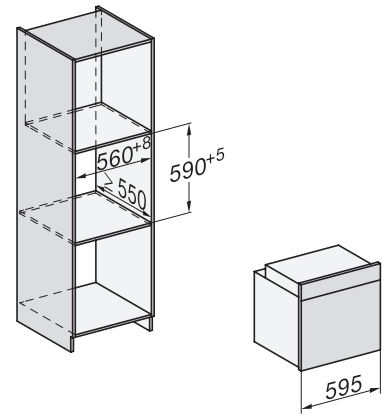
H 7260 BP CulinArt  
Cuptor  
design unitar cu afișare clară a textului și piroliză.



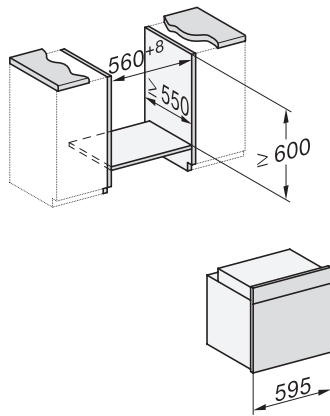
installation H7000 XL, installation drawing



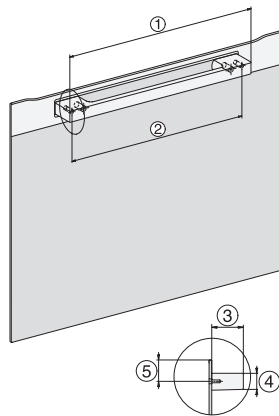
side view H7000 XL, installation drawings



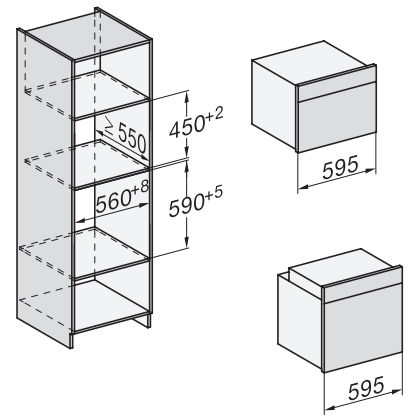
built-in H7000 XL, installation drawing



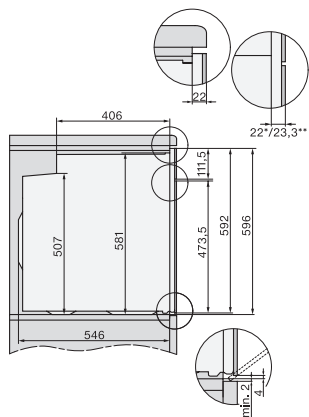
Installation H7000 XL underframe, installation drawings



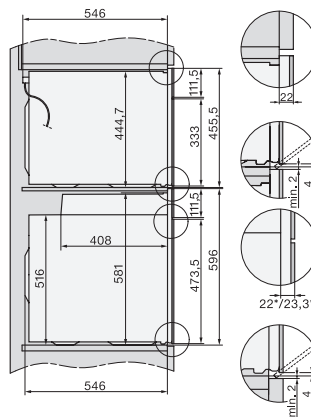
H7000 handle, installation drawing



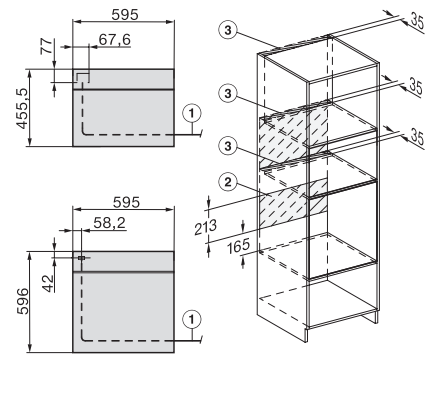
Installation H7000 BM XL, installation drawings



side view H7000 XL build-under, installation drawing



side view Kombi BM XL, installation drawings



Installation Kombi BM XL, installation drawings