

CVA 7845

Espressor încorporat cu DirectWater

Design perfect pt combinare cu CoffeeSelect + AutoDescale pt pretenții ridicate.



- Afișaj tactil mare cu senzor de mișcare – M Touch + MotionReact
- Bucurați-vă de cafea cu 3 recipiente de boabe – CoffeeSelect
- Îngrijire perfectă – complet automată cu AutoDescale și AutoClean
- Perfect poziționat: datorită senzorului patentat CupSensor
- Două cafele simultan la o apăsare de buton – OneTouch for Two

EAN: 4002516140641 / Numărul materialului: 11165340 /
Vechi Numărul materialului: 29784540DX

Informații generale	
Identificator de model	CVA 7845
Număr material producător	11165340
Număr EAN	4002516140641
Clasa	Diamond
Tipul și designul construcției	
Espressor încorporabil cu sistem pentru boabe	•
PureLine	•
Culoare	Oțel inoxidabil/Clean Steel
Dotări pentru confort	
AromaticSystemFresh	•
CoffeeSelect	•
Preparare OneTouch	•
Preparare OneTouch for Two	•
DoubleShot	•
Profiluri programabile de utilizator	10
Râșnițăconică pentru păstrarea aromei	•
Setare selectabilă măcinare	•
Cantitate programabilă a cafelei	•
Cantitate programabilă a apei	•
Temperatură programabilă a apei	•
Cantitatea de lapte poate fi programată	•
Cantitate programabilă a spumei de lapte	•
Preparare prealabilă programabilă	•
TeaTimer	•
Confortul utilizatorului	
Conectarea în rețea cu Miele@home	•
Afișaj	M Touch
MotionReact: lumina se aprinde la detectarea unei mișcări	•
MotionReact: afișajul se aprinde la detectarea unei mișcări	•
CupSensor	•
PerformanceMode	•
EasyClick recipient pentru lapte	•
DirectWater	•
ComfortDoor	•
Mâner ușă ascuns	•
BrilliantLight	•
Iluminare unitate de preparare	•
Modul expert	•
MultiLingua	•
MyMiele	•
Funcție de ajutor	•
Nr. de tipuri de boabe	3
Nr. de recipiente pentru boabe	3
Capacitatea recipientului de boabe de cafea A în g	150
Capacitatea recipientului de boabe de cafea B în g	300
Capacitatea recipientului de boabe de cafea C în g	150
Capacitate recipient boabe de cafea, total în g	600

CVA 7845

Espressor încorporat cu DirectWater

Design perfect pt combinare cu CoffeeSelect + AutoDescale pt pretenții ridicate.



EAN: 4002516140641 / Numărul materialului: 11165340 /

Vechi Numărul materialului: 29784540DX

Recipient de boabe de cafea detașabil	•
Capacitatea recipientului de apă în l	2,7
Capacitate recipient pentru lapte în l	0,7
Capacitatea recipientului de deșeuri în capsule	17
Capacitate tavă de picurare	1,6
Recipiente ușor-accesibile	•
Afișare oră din zi	•
Sincronizare ceas	•
Afișare dată	•
Oră de pornire programabilă	•
Oră de oprire programabilă	•
Timp de așteptare programabil	•
Setări programabile	•
Băuturi	
Mărime selectabilă a porției de băutură în ml	20-300
Ristretto, simplă	•
Ristretto, dublu	•
Espresso, simplu	•
Espresso, dublu	•
Cafea, simplă	•
Cafea, dublă	•
Cafea lungă, simplă	•
Cafea lungă, dublă	•
Cappuccino, simplu	•
Lapte fierbinte, simplu	•
Latte macchiato, dublu	•
Spumă de lapte, simplă	•
Spumă de lapte, dublă	•
Espresso macchiato, simplu	•
Espresso macchiato, dublu	•
Cappuccino italiano, simplu	•
Cappuccino italiano, dublu	•
Espresso cu lapte, simplu	•
Espresso cu lapte, dublu	•
Café au lait, simplu	•
Café au lait, dublă	•
Caffè latte, simplu	•
Caffè latte, dublă	•
Caffè americano, simplu	•
Caffè Americano, dublă	•
Cafea lungă neagră, simplă	•
Long black, dublă	•
Apă caldă, simplă	•
Apă caldă, dublă	•
Apă fierbinte, simplă	•
Apă fierbinte, dublă	•
Ceai negru, simplu	•
Ceai negru, dublu	•

CVA 7845

Espressor încorporat cu DirectWater

Design perfect pt combinare cu CoffeeSelect + AutoDescalce pt pretenții ridicate.

EAN: 4002516140641 / Numărul materialului: 11165340 /

Vechi Numărul materialului: 29784540DX

Ceai de plante, simplu	•
Ceai de plante, dublu	•
Ceai de fructe, simplu	•
Ceai de fructe, dublu	•
Ceai verde, simplu	•
Ceai verde, dublu	•
Ceai alb, simplu	•
Ceai alb, dublu	•
Ceai japonez, simplu	•
Ceai japonez, dublu	•
Chai latte, simplu	•
Chai latte, dublu	•
Ibric de cafea	•
Ibric	•
Cappuccino, dublu	•
Latte macchiato, dublu	•
Latte macchiato, simplu	•
Eficiență și durabilitate	
Regim Eco selectabil pentru economisirea energiei	•
Putere nominală în stare așteptare în W	<=0,3
Putere nominală în stare conectat în așteptare în W	<=2,0
Timp până la oprirea automată la modul oprit în minute	20
Timp până la comutarea automată la modul așteptare în minute	20
Timp până la comutarea automată la modul conectat în așteptare în minute	20
Putere nominală în stare așteptare în W	<=0,3
Putere nominală în stare conectat în așteptare în W	<=2,0
Timp până la comutarea automată la modul așteptare în minute	20
Timp până la comutarea automată la modul conectat în așteptare în minute	20
Curățare confortabilă	
Front din oțel inoxidabil cu finisaj CleanSteel	•
Funcție AutoDescalce	•
Detartrare manuală	•
AutoClean	•
Spălare automată a conductei de lapte cu apă din recipientul de apă	•
Programe de curățare avantajoase	•
Funcție de clătire automată	•
ComfortClean	•
Conducte de lapte detașabile	•
Unitate de preparare detașabilă	•
Duritate programabilă a apei	•
Siguranță	
Blocare comenzi	•
Date tehnice	
Lățime minimă nișă în mm	560

CVA 7845

Espressor încorporat cu DirectWater

Design perfect pt combinare cu CoffeeSelect + AutoDescale pt pretenții ridicate.



EAN: 4002516140641 / Numărul materialului: 11165340 /

Vechi Numărul materialului: 29784540DX

Lățime maximă nișă în mm	568
Înălțime minimă nișă în mm	450
Înălțime maximă nișă în mm	452
Adâncime nișă în mm	550
Cioc de turnat reglabil pe înălțime în cm	16,5
Cioc de turnat reglabil pe înălțime în cm	4,0
Lățime aparat electrocasnic în mm	595
Înălțime aparat electrocasnic în mm	455
Adâncime aparat electrocasnic în mm	475
Adâncimea cu ușa deschisă în cm	108,0
Putere electrică totală în kW	1,45
Tensiune în V	220-240
Tensiune nominală siguranță în A	10
Număr de faze	1
Lungimea furtunului de admisie apă în m	1,5
Lungime cablu de alimentare în m	2,0

Afișaj limbi disponibile

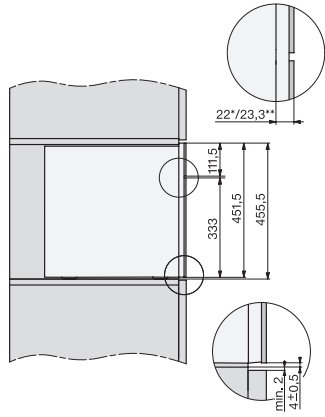
Afișaj limbi disponibile prin intermediul MultiLingua

deutsch,
 dansk, english, english
 (AU), english (CA), english
 (GB), english (US), suomi,
 français, français (CA),
 français (FR), ελληνικά,
 italiano,
 hrvatski, bahasa malaysia,
 nederlands, norsk, polski,
 portugês, română,
 русский, svenska, srpski,
 slovenčina, slovenščina,
 español, čeština, türkçe,
 українська, magyar

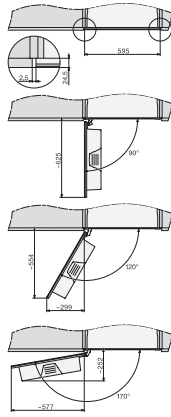
CVA 7845

Espressor încorporat cu DirectWater

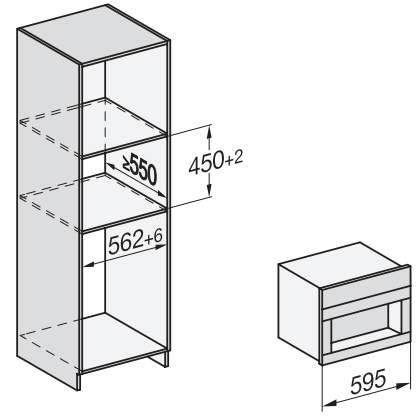
Design perfect pt combinare cu CoffeeSelect + AutoDescale pt pretenții ridicate.



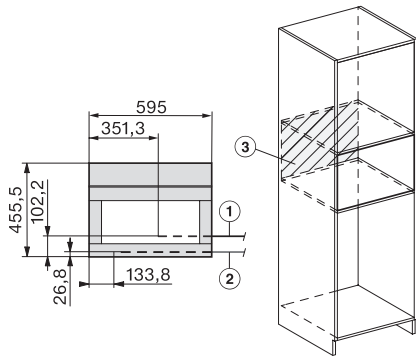
CVA7000, side view (*footnote) (installation drawing)



CVA7000, top view (installation drawings)



CVA7000, Built-in larder unit for appliances with fresh water connection (built in)



CVA7000, installation (installation drawings)