

K 2902 Vi

Frigider MasterCool

Pentru design și tehnologie de lux la scară mare.



- Push2open pentru asistență convenabilă la deschiderea ușii
- Mâncarea rămâne proaspătă de 3 ori mai mult timp datorită MasterFresh
- Lumina inundă interiorul datorită LED-urilor – BrilliantLight
- Control convenabil datorită ecranului tactil color MasterSensor



EAN: 4002516336310 / Numărul materialului: 11530550 /
Vechi Numărul materialului: 36290201D

Informații generale	
Identificator de model	K 2902 Vi
Număr material producător	11530550
Număr EAN	4002516336310
Clasă de marketing	Diamond
Categorie de aparate electrocasnice	
Frigider	•
Tip construcție	
Aparat electrocasnic încadrat	•
Aparat electrocasnic integrat	•
Balama ușă	dreapta
Balamale ușă convertibile	•
Montare alăturată posibilă	•
Design	
Iluminare	BrilliantLight
Confortul utilizatorului	
Conectarea în rețea cu Miele@home	•
Concept funcțional	MasterSensor
SuperCool	•
Mod Sabat	•
Sistem de menținere a proapețimii	MasterFresh
DynaCool	•
SoftClose	•
SelfClose	•
Push2open	•
FullAccess	•
EasyClean	•
Balama MaxLoad	•
Comenzi	
Nr. zone de temperatură	2
Regim eco	•
Frigider/Compartiment frigider	
Rafturi din sticlă securizată cu lățime completă și înălțime reglabilă	2
Număr cutii pt legume	1
Nr. de sertare pentru legume-fructe	2
SlidingShelf	•
Rafturi ușă pentru sticle	3
Eficiență și durabilitate	
Clasă de eficiență energetică (A–G)	E
Consum energetic anual în kWh	181,77
Consum de energie în 24 h în kWh	0,49
Siguranță	
Funcția de blocare	•
Rafturi din sticlă, protecție contra scurgerilor	•
Alarmă acustică ușă	•
Alarmă acustică de temperatură	•
Alarmă optică pentru ușă	•

K 2902 Vi

Frigider MasterCool

Pentru design și tehnologie de lux la scară mare.



EAN: 4002516336310 / Numărul materialului: 11530550 /

Vechi Numărul materialului: 36290201D

Alarmă optică de temperatură

Date tehnice

Lățime minimă nișă în mm	914
Lățime maximă nișă în mm	918
Înălțime minimă nișă în mm	2134
Înălțime maximă nișă în mm	2164
Adâncime nișă în mm	629
Lățime aparat electrocasnic în mm	908
Înălțime aparat electrocasnic în mm	2127
Adâncime aparat electrocasnic în mm	610
Greutate în kg	171,0
Tehnologie de balama a ușii	Ușă fixă
Greutate max. ușă frontală – frigider, în kg	48
Clasa climatică	SN-T
Compartiment frigider în l	579
incluzând și zona PerfectFresh în l	85
Capacitate utilă totală în l	579
Clasa de emisii de zgomot acustic în aer (A-D)	C
Emisii sonore în dB(A) re 1 pW	40
Consum de curent (mA)	3000
Tensiune în V	220-240
Tensiune nominală siguranță în A	10
Număr de faze	1
Frecvență în Hz	50-60
Lungime cablu de alimentare în m	3,0
Înlocuirea lămpilor	Servicii pentru Clienți

Accesorii furnizate

Filtru Active AirClean

Afișaj limbi disponibile

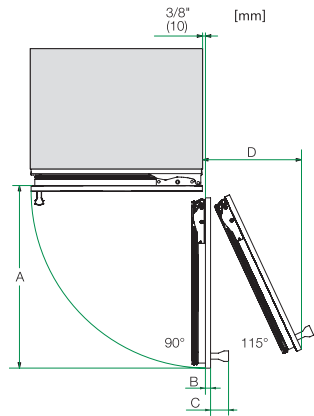
Afișaj limbi disponibile prin intermediul MultiLingua

?, ?, ?, ?, ?, ?, ?, ?, ?, ?, deutsch, dansk, english, english (AU), english (CA), english (GB), english (US), eesti, suomi, français, français (CA), français (FR), ελληνικά, italiano, ?, ?, ?, ?, hrvatski, latviesu, lietuviu, bahasa malaysia, nederlands, norsk, polski, portugês, română, русский, svenska, srpski, slovenčina, slovenščina, español, čeština, türkçe, українська, magyar

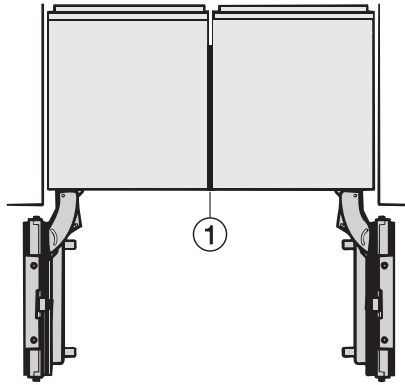
K 2902 Vi

Frigider MasterCool

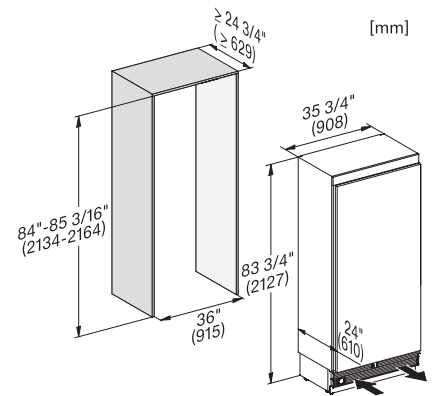
Pentru design și tehnologie de lux la scară mare.



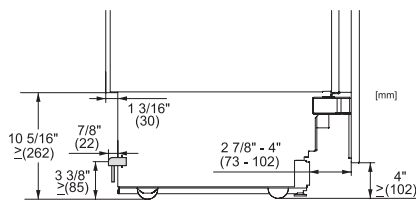
Opening angle 90°/115°, right side stop, MasterCool (Sketch) *footnote



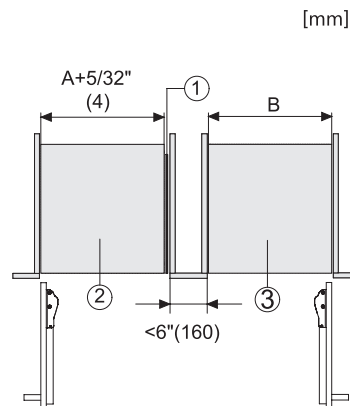
Side-by-side, MasterCool, without partition wall, with heating mat (Sketch) (with footnote)



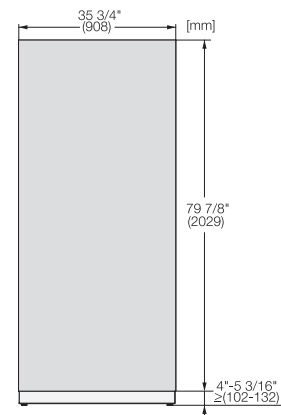
K2902Vi, K2912Vi, F2902Vi, F2912Vi, K2901Vi, K2911Vi, F2901Vi, F2911Vi, inner space, MasterCool, installation drawings



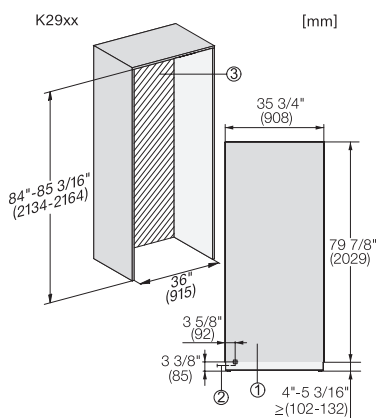
Sideview, MasterCool, Sketch



Side-by-Side, MasterCool, footnote, installation drawings



KFP3605ed/cs, KFP3604ed/cs, Front panel, Front dimensions, MasterCool, installation drawings



K2902Vi, K2902SF, K2912Vi, K2912SF, installation, MasterCool, *footnote, installation drawings