

DGC 7450

Cuptor combi cu abur

pt gătit cu ab, coacere și frigere prin con la rețea, TasteControl, ilum cu LED.



- Afișaj cu text mare și clar cu butoane cu senzor – DirectSensor
- Rezultate excelente – tehnologie MonoSteam
- Aluat extrem de ușor și cruste rumenite frumos – Moisture plus#
- Asigură că alimentele dvs. nu sunt gătite excesiv – TasteControl
- Ușor de curățat – finisaj PerfectClean



EAN: 4002516586098 / Numărul materialului: 11785160 /  
Vechi Numărul materialului: 22745022D

Informații generale	
Identificator de model	DGC 7450
Număr material producător	11785160
Număr EAN	4002516586098
Clasă de marketing	Gold
Tipul și designul construcției	
VitroLine	•
Tipul și designul aparatului	
Cuptor combi cu abur	•
Culoarea aparatului	Negru obsidian
Dotări pentru confort	
TasteControl	•
Încălzire rapidă	•
Preîncălzire	•
Generator aburi extern	•
Funcție rumenire	•
Moduri de funcționare	
Ventilator plus	•
Încălzire superioară/inferioară	•
Gătire cu aburi	•
Funcție Surplus de umiditate	•
Funcție Surplus de umiditate cu prăjire automată	•
Funcție surplus de umiditate cu ventilator plus	•
Funcție Surplus de umiditate cu coacere intensă	•
Funcție surplus de umiditate cu încălzire superioară/inferioară	•
Coacere intensivă	•
Frigere automată	•
Gril cu ventilator	•
Gril	•
Moduri de funcționare a grătarului	•
Încălzire inferioară	•
Aer fierbinte Eco	•
Decongelare	•
Programe automate	•
Programe automate specifice țării	•
Funcții speciale	•
Confortul utilizatorului	
Conectarea în rețea cu Miele@home	•
Afișaj	DirectSensor
SoftOpen	•
SoftClose	•
MultiLingua	•
Injectie cu aburi temporizată programabilă	•
Gătire independentă de cantitate	•
Afișare oră din zi	•
Afișare dată	•
Cronometru	•

DGC 7450

Cuptor combi cu abur

pt gătit cu ab, coacere și frigere prin con la rețea, TasteControl, ilum cu LED.



EAN: 4002516586098 / Numărul materialului: 11785160 /

Vechi Numărul materialului: 22745022D

Începere programabilă a duratei de gătire	•
Terminare programabilă a duratei de gătire	•
Durată de gătire programabilă	•
Afișaj de temperatură efectivă	•
Afișaj temperatură țintă	•
Alarmă sonoră la atingerea temperaturii dorite	•
Temperatură recomandată	•
Programe utilizator	•
Setări individuale	•
<b>Eficiență</b>	
Clasa de eficiență energetică (A+++ - D)	A+
Folosirea automată a căldurii reziduale	•
Putere nominală în stare oprită în W	0,3
Putere nominală în stare standby în W	0,8
Putere nominală în stare conectat în așteptare în W	2,0
Timp până la oprirea automată la modul oprit în minute	20
Timp până la comutarea automată la modul așteptare în minute	20
Timp până la comutarea automată la modul conectat în așteptare în minute	20
<b>Curățare confortabilă</b>	
Compartiment emailat al cuptorului cu finisaj PerfectClean și înveliș posterior catalitic	•
Generator aburi extern	•
Încălzitor la nivelul plașeului pentru reducerea condensului	•
Programe de întreținere	•
Program de înmuiere	•
Program de uscare a compartimentului cuptorului	•
Grătare laterale din oțel inoxidabil detașabile	•
Detartrare automată	•
Ușă CleanGlass	•
<b>Tehn. cu aburi/aliment. cu apă</b>	
MonoSteam	•
Puterea generatorului de aburi în kW	2,20
Volumul recipientului de apă proaspătă în l	1,0
Tub de aspirare pentru aspirarea apei	•
<b>Siguranță</b>	
Sistem de răcire a aparatului și parte frontală tactilă cu răcire	•
Întrerupător de siguranță	•
Blocare comenzi	•
Mecanism de blocare cu senzor	•
<b>Date tehnice</b>	
Volum compartiment cuptor în l	76
Număr de niveluri rafturi	5
Dimensiuni aparat electrocasnic (L x Î x A) în mm	595 x 596 x 568
Niveluri rafturi numerotate	•
Balama ușă	Partea inferioară
Lumină cuptor	1 spot LED

DGC 7450

Cuptor combi cu abur

pt gătit cu ab, coacere și frigere prin con la rețea, TasteControl, ilum cu LED.



EAN: 4002516586098 / Numărul materialului: 11785160 /

Vechi Numărul materialului: 22745022D

Temperaturi min. mod cuptor în °C	30
Temperaturi max. mod cuptor în °C	250
Temperaturi min. mod gătire cu aburi în °C	70
Temperaturi max. mod gătire cu aburi în °C	100
Lățime minimă nișă în mm	560
Lățime maximă nișă în mm	568
Înălțime minimă nișă în mm	590
Înălțime maximă nișă în mm	595
Adâncime nișă în mm	550
Greutate în kg	42,0
Putere electrică totală în kW	3,50
Tensiune în V	220-240
Frecvență în Hz	50
Tensiune nominală siguranță în A	16
Număr de faze	1
Cablu de alimentare cu ștecăr	•
Înlocuirea lămpilor	Servicii pentru Clienți
<b>Accesorii furnizate</b>	
Tavă de copt cu PerfectClean HBB 71	1
Tavă universală cu PerfectClean HUBB 71	1
Grătar coacere și prăjire cu PerfectClean HBBR 71	1
Ghidaje telescopice FlexiClip PerfectClean HFC 71 (pereche)	1
Șine laterale detașabile (pereche)	1
Recipiente de gătit din inox perforate	1
Recipiente rezistente din inox pentru gătit	1
Tablete detartrante	2

#### Afișaj limbi disponibile

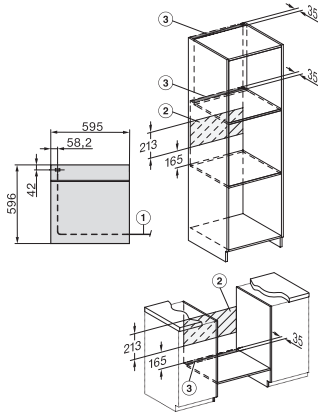
Afișaj limbi disponibile prin intermediul MultiLingua

[?][?][?][?][?][?][?], [?][?], [?]  
 [?][?][?], deutsch, dansk,  
 english, suomi, français,  
 ελληνικά, italiano, [?][?][?],  
 [?][?][?], hrvatski, bahasa  
 malaysia, nederlands, norsk,  
 polski, portugês, română,  
 русский, svenska, srpski,  
 slovenčina, slovenščina,  
 español, čeština, türkçe,  
 українська, magyar

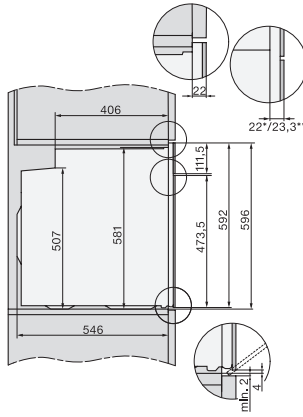
DGC 7450

Cuptor combi cu abur

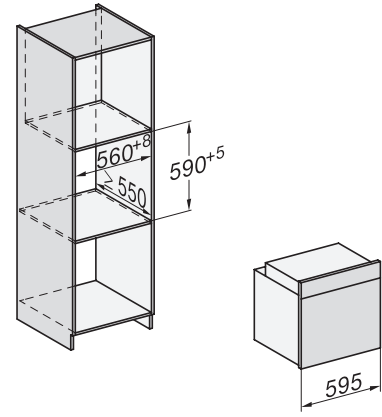
pt gătit cu abur, coacere și frigere prin con la rețea, TasteControl, ilum cu LED.



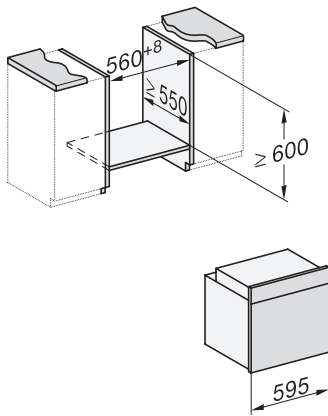
installation H7000 XL, installation drawing



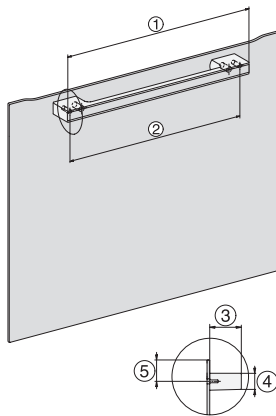
side view H7000 XL, installation drawings



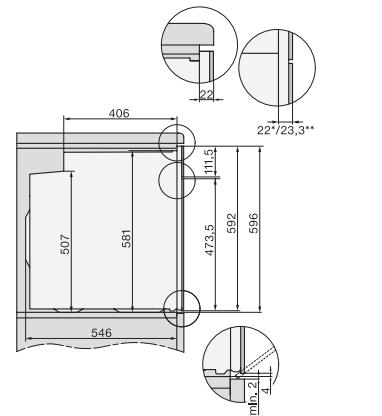
built-in H7000 XL, installation drawing



Installation H7000 XL underframe, installation drawings



H7000 handle, glass, installation drawings



side view H7000 XL build-under, installation drawing