

KDN 7724 E Active

Combină frigorifică încorporabilă, înălțime nișă 178 cm
cu DailyFresh ExtraCool, sistem de iluminat LED convenabil și NoFrost.



- 2 compartimente, unul cu umid. ajustabilă – DailyFresh ExtraCool
- Compart. iluminat cu LED-uri optim și fără întreținere necesară
- Fără gheață pe alimente și fără dezghețare, cu tehnologia NoFrost
- Răcire rapidă datorită SuperCool



EAN: 4002516531890 / Numărul materialului: 11990710 /
Vechi Numărul materialului: 38772450EU1

Informații generale	
Identificator de model	KDN 7724 E Active
Număr material producător	11990710
Număr EAN	4002516531890
Clasă de marketing	Silver
Categorie de aparate electrocasnice	
Combină frigorifică	•
Tip construcție	
Aparat electrocasnic încastrat	•
Aparat electrocasnic integrat	•
Balama ușă	dreapta
Balamale ușă convertibile	•
Confortul utilizatorului	
Iluminat frigider	LED
Sistem de menținere a proaspătității	DailyFresh
Modul de petrecere	•
NoFrost	•
VarioRoom	•
Dozator de apă/gheață cu racord la apă curentă	Nu
Comenzi	
Concept funcțional	EasyControl
Compartimentul de frigider poate fi oprit	Nu
SuperCool	•
SuperFreeze	•
Nr. zone de temperatură	2
Frigider/Compartiment frigider	
Nr. de rafturi	4
Grătar pentru sticle din metal cromat	•
Nr. de sertare pentru legume-fructe	2
Număr de rafturi pe ușa interioară pentru conserve	2
Grilaje ușă pentru sticle	1
Rafturi ușă	3
Congelator/Secțiune congelator	
Număr de sertare de congelator	3
Eficiență și durabilitate	
Clasă de eficiență energetică (A–G)	E
Consum energetic anual în kWh	233,97
Consum de energie în 24 h în kWh	0,64
Siguranță	
Alarmă acustică ușă	•
Alarmă optică pentru ușă	•
Date tehnice	
Lățime minimă nișă în mm	560
Lățime maximă nișă în mm	568
Înălțime minimă nișă în mm	1772
Înălțime maximă nișă în mm	1780
Adâncime nișă în mm	550
Lățime aparat electrocasnic în mm	541

KDN 7724 E Active

Combină frigorifică încorporabilă, înălțime nișă 178 cm
cu DailyFresh ExtraCool, sistem de iluminat LED convenabil și NoFrost.

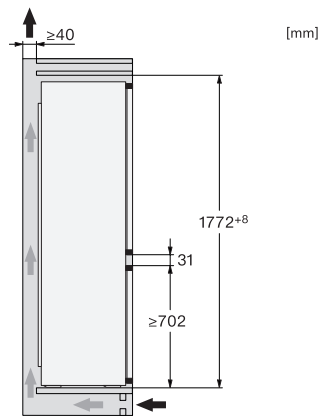


EAN: 4002516531890 / Numărul materialului: 11990710 /
Vechi Numărul materialului: 38772450EU1

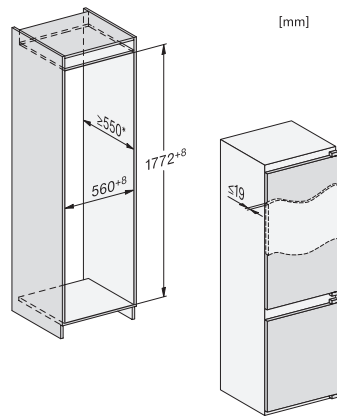
Înălțime aparat electrocasnic în mm	1772
Adâncime aparat electrocasnic în mm	548
Greutate în kg	51,6
Tehnologie de balama a ușii	Ușă fixă
Greutate max. ușă frontală – frigider, în kg	15
Greutatea maximă a ușii frontale – congelator în kg	15
Clasa climatică	SN-ST
Compartiment frigider în l	184
Compartiment congelator 4* în l	76
Capacitate utilă totală în l	260
Timp de păstrare în caz de defectiune în ore	9
Capacitate congelator în kg/24 ore	4,00
Clasa de emisii de zgomot acustic în aer (A-D)	B
Emisii sonore în dB(A) re 1 pW	35
Consum de curent (mA)	1000
Tensiune în V	220-240
Tensiune nominală siguranță în A	10
Număr de faze	1
Frecvență în Hz	50
Lungime cablu de alimentare în m	2,3
Accesorii furnizate	
Tavă de ouă	•
Tavă pentru cuburi de gheață	•

KDN 7724 E Active

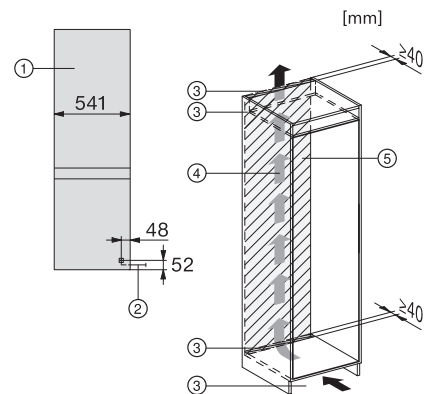
Combină frigorifică încorporabilă, înălțime nișă 178 cm
cu DailyFresh ExtraCool, sistem de iluminat LED convenabil și NoFrost.



KFN7714F, KFNS7716FC, KD7714E, KD7724E,
KDN7714E, KDN7724E Active, side view



KFN7714F, KFNS7716FC, KD7714E, KD7724E,
KDN7714E, KDN7724E Active, built-in



KD7713E, KD7714E, KD7724E, KDN7713E, KDN7714E,
KDN7724E Active, installation