

DGC 7250 CulinArt

Cuptor combi cu abur

pt. gătit cu aburi, coacere și frigere prin conectare la rețea și TasteControl.



- Afișaj cu text clar și butoane cu senzori – DirectSensor S
- Rezultate excelente – tehnologie MonoSteam
- Aluat extrem de ușor și cruste rumenite frumos – Moisture plus#
- Asigură că alimentele dvs. nu sunt gătite excesiv – TasteControl
- Ușor de curățat – finisaj PerfectClean
- Pentru frigere, înăbușire și gratinare – cupon pentru o tavă adâncă compatibilă cu plitele cu inducție



EAN: 4002516599128 / Numărul materialului: 12099460 /
Vechi Numărul materialului: 22725022D

Informații generale	
Identificator de model	DGC 7250 CulinArt
Număr material producător	12099460
Număr EAN	4002516599128
Clasă de marketing	Gold
Tipul și designul construcției	
VitroLine	•
Tipul și designul aparatului	
Cuptor combi cu abur	•
Culoarea aparatului	Negru obsidian
Dotări pentru confort	
TasteControl	•
Încălzire rapidă	•
Generator aburi extern	•
Moduri de funcționare	
Ventilator plus	•
Încălzire superioară/inferioară	•
Gătire cu aburi	•
Funcție Surplus de umiditate	•
Coacere intensivă	•
Frigere automată	•
Gril cu ventilator	•
Gril	•
Moduri de funcționare a grătarului	•
Încălzire inferioară	•
Aer fierbinte Eco	•
Decongelare	•
Programe automate	•
Confortul utilizatorului	
Conectarea în rețea cu Miele@home	•
Afișaj	DirectSensor S
SoftOpen	•
SoftClose	•
MultiLingua	•
Gătire independentă de cantitate	•
Afișare oră din zi	•
Cronometru	•
Începere programabilă a duratei de gătit	•
Terminare programabilă a duratei de gătit	•
Durată de gătit programabilă	•
Afișaj de temperatură efectivă	•
Afișaj temperatură țintă	•
Alarmă sonoră la atingerea temperaturii dorite	•
Temperatură recomandată	•
Setări individuale	•
Eficiență	
Clasa de eficiență energetică (A+++ - D)	A+
Folosirea automată a căldurii reziduale	•

DGC 7250 CulinArt

Cuptor combi cu abur

pt. gătit cu aburi, coacere și frigere prin conectare la rețea și TasteControl.



EAN: 4002516599128 / Numărul materialului: 12099460 /

Vechi Numărul materialului: 22725022D

Putere nominală în stare oprită în W	0,3
Putere nominală în stare standby în W	0,8
Putere nominală în stare conectat în așteptare în W	2,0
Timp până la oprirea automată la modul oprit în minute	20
Timp până la comutarea automată la modul așteptare în minute	20
Timp până la comutarea automată la modul conectat în așteptare în minute	20
Curățare confortabilă	
Compartiment emailat al cuptorului cu finisaj PerfectClean și înveliș posterior catalitic	•
Generator aburi extern	•
Încălzitor la nivelul planșeului pentru reducerea condensului	•
Programe de întreținere	•
Program de înmuiere	•
Program de uscare a compartimentului cuptorului	•
Grătare laterale din oțel inoxidabil detașabile	•
Detartrare automată	•
Ușă CleanGlass	•
Tehn. cu aburi/aliment. cu apă	
MonoSteam	•
Puterea generatorului de aburi în kW	2,20
Volumul recipientului de apă proaspătă în l	1,0
Tub de aspirare pentru aspirarea apei	•
Siguranță	
Sistem de răcire a aparatului și parte frontală tactilă cu răcire	•
Întreprupător de siguranță	•
Blocare comenzi	•
Mecanism de blocare cu senzor	•
Date tehnice	
Volum compartiment cuptor în l	76
Număr de niveluri rafturi	5
Dimensiuni aparat electrocasnic (L x Î x A) în mm	595 x 596 x 568
Niveluri rafturi numerotate	•
Balama ușă	Partea inferioară
Lumină cuptor	1 spot cu halogen
Temperaturi min. mod cuptor în °C	30
Temperaturi max. mod cuptor în °C	250
Temperaturi min. mod gătit cu aburi în °C	70
Temperaturi max. mod gătit cu aburi în °C	100
Lățime minimă nișă în mm	560
Lățime maximă nișă în mm	568
Înălțime minimă nișă în mm	590
Înălțime maximă nișă în mm	595
Adâncime nișă în mm	550
Greutate în kg	42,0
Putere electrică totală în kW	3,50
Tensiune în V	220-240

DGC 7250 CulinArt

Cuptor combi cu abur

pt. gătit cu aburi, coacere și frigere prin conectare la rețea și TasteControl.



EAN: 4002516599128 / Numărul materialului: 12099460 /
Vechi Numărul materialului: 22725022D

Frecvență în Hz	50
Tensiune nominală siguranță în A	16
Număr de faze	1
Cablu de alimentare cu ștecăr	•
Înlocuirea lămpilor	Servicii pentru Clienți
Accesorii furnizate	
Tavă de copt cu PerfectClean HBB 71	1
Tavă universală cu PerfectClean HUBB 71	1
Grătar coacere și prăjire cu PerfectClean HBBR 71	1
Ghidaje telescopice FlexiClip PerfectClean HFC 71 (pereche)	1
Șine laterale detașabile (pereche)	1
Recipiente de gătit din inox perforate	1
Recipiente rezistente din inox pentru gătit	1
Voucher pentru o tavă gourmet HUB 5001-M compatibilă cu plitele cu inducție	1
Tablete detartrante	2

Afișaj limbi disponibile

Afișaj limbi disponibile prin intermediul MultiLingua

[?][?][?][?][?][?][?], [?][?], [?]
 [?][?][?], deutsch, dansk,
 english, suomi, français,
 ελληνικά, italiano, [?][?][?],
 [?][?][?], hrvatski, bahasa
 malaysia, nederlands, norsk,
 polski, portugûês, română,
 русский, svenska, srpski,
 slovenčina, slovenščina,
 español, čeština, türkçe,
 українська, magyar

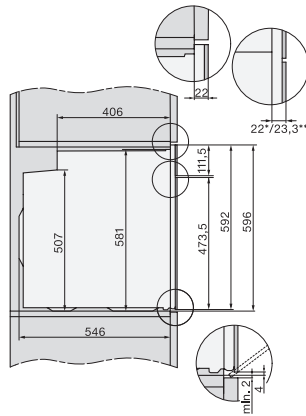
DGC 7250 CulinArt

Cuptor combi cu abur

pt. gătit cu aburi, coacere și frigere prin conectare la rețea și TasteControl.



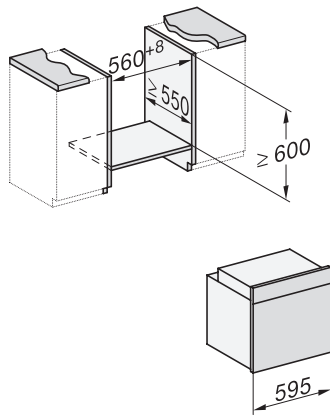
installation H7000 XL, installation drawing



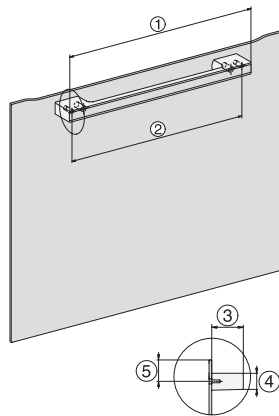
side view H7000 XL, installation drawings



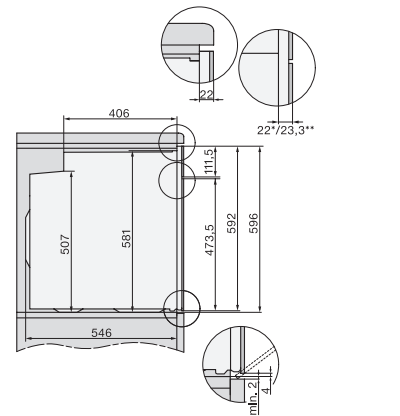
built-in H7000 XL, installation drawing



Installation H7000 XL underframe, installation drawings



H7000 handle, glass, installation drawings



side view H7000 XL build-under, installation drawing