

## DGC 7440 HC Pro Cuptor cu abur Combi compact



- Afișaj cu text mare și clar cu butoane cu senzor – DirectSensor
- Rezultate perfecte – tehnologie DualSteam
- Crocant la suprafață, succulent în interior – gătitul combinat
- Utilizare comodă – rezervor de apă în spatele panoului automat
- Curățenie ușoară – HydroClean și incinta cuptorului din inox



EAN: 4002516587484 / Numărul materialului: 12099680 /  
Vechi Numărul materialului: 23744048D

Informații generale	
Identificator de model	DGC 7440 HC Pro
Număr material producător	12099680
Număr EAN	4002516587484
Clasă de marketing	Gold
Tipul și designul construcției	
PureLine	•
Tipul și designul aparatului	
Cuptor combi cu aburi	•
Culoare	Oțel inoxidabil/Clean Steel
Dotări pentru confort	
Încălzire rapidă	•
Preîncălzire	•
Generator aburi extern	•
Senzor de oxigen	•
Setări de umiditate individuale la gătire combinată	•
Gătire meniu fără transfer de gust	•
Mix & Match	•
Programe automate cu posibilitatea de a face setări individuale	•
Păstrare cald	•
Funcție rumenire	•
Moduri de funcționare	
Ventilator plus	•
Încălzire superioară/inferioară	•
Gătire cu aburi	•
Gătire combinată	•
Gătire combinată cu ventilator plus	•
Gătire combinată cu încălzire superioară/inferioară	•
Gătire combinată cu gril mare	•
Sous-vide	•
Coacere intensivă	•
Gril cu ventilator	•
Gril	•
Gril economic	•
Încălzire de sus	•
Încălzire inferioară	•
Prăjituri plus	•
Aer fierbinte Eco	•
Gătit cu aburi Eco	•
Decongelare	•
Frigere cu umiditate	•
Reîncălzire	•
Încălzire farfurie	•
Programe automate	•
Programe automate specifice țării	•
Funcții speciale	•

## DGC 7440 HC Pro Cuptor cu abur Combi compact



EAN: 4002516587484 / Numărul materialului: 12099680 /  
Vechi Numărul materialului: 23744048D

<b>Confortul utilizatorului</b>	
Conectarea în rețea cu Miele@home	•
Afișaj	DirectSensor
SoftOpen	•
SoftClose	•
MultiLingua	•
Panou de comandă rabatabil motorizat cu SoftClose	•
Gătire independentă de cantitate	•
Gătire cu abur pe maxim 3 niveluri simultan	•
Meniuri automate pentru gătit	•
Reducere aburi înainte de terminarea programului	•
Afișare oră din zi	•
Afișare dată	•
Cronometru	•
Începere programabilă a duratei de gătit	•
Terminare programabilă a duratei de gătit	•
Durată de gătit programabilă	•
Afișaj de temperatură efectivă	•
Afișaj temperatură țintă	•
Alarmă sonoră la atingerea temperaturii dorite	•
Temperatură recomandată	•
Programe utilizator	•
Program sabbat	•
Setări individuale	•
<b>Eficiență și durabilitate</b>	
Clasa de eficiență energetică (A+++ - D)	A+
Putere nominală în stare oprit în W	0,3
Putere nominală în stare așteptare în W	0,8
Putere nominală în stare conectat în așteptare în W	2,0
Țimp până la oprirea automată la modul oprit în minute	20
Țimp până la comutarea automată la modul așteptare în minute	20
Țimp până la comutarea automată la modul conectat în așteptare în minute	20
<b>Curățare confortabilă</b>	
Finisaj inox/CleanSteel	•
Compartiment al cuptorului din inox cu aspect de țesătură	•
Element articulată de gril	•
Generator aburi extern	•
HydroClean	•
Program de înmuiere	•
Program de clătire	•
Program de uscare a compartimentului cuptorului	•
Grilaje laterale cu desprindere rapidă	•
Grătare laterale din oțel inoxidabil detașabile	•
Detartrare automată	•
Ușă CleanGlass	•
<b>Tehn. cu aburi/aliment. cu apă</b>	
DualSteam	•

## DGC 7440 HC Pro Cuptor cu abur Combi compact

-

EAN: 4002516587484 / Numărul materialului: 12099680 /  
Vechi Numărul materialului: 23744048D

Puterea generatorului de aburi în kW	3,30
Volumul recipientului de apă proaspătă în l	1,4
Rezervor apă proaspătă în spatele panoului de control motorizat	•
Rezervor condens în spatele panoului de comandă rabatabil motorizat cu SoftClose	•
DirectWater	Nu
Filtru de scurgere	•
<b>Siguranță</b>	
Sistem de răcire a aparatului și parte frontală tactilă cu răcire	•
Întrerupător de siguranță	•
Blocare comenzi	•
Sistem de răcire cu vapori	•
Mecanism de blocare cu senzor	•
<b>Date tehnice</b>	
Volum compartiment cuptor în l	47
Număr de niveluri rafturi	3
Niveluri rafturi numerotate	•
Balama ușă	Partea inferioară
Lumină cuptor	BrilliantLight
Temperaturi min. mod cuptor în °C	30
Temperaturi max. mod cuptor în °C	230
Temperaturi min. mod gătire cu aburi în °C	40
Temperaturi max. mod gătire cu aburi în °C	100
Lățime minimă nișă în mm	560
Lățime maximă nișă în mm	568
Înălțime minimă nișă în mm	450
Înălțime maximă nișă în mm	452
Adâncime nișă în mm	550
Dimensiuni aparat electrocasnic (L x Î x A) în mm	595 x 456 x 569
Greutate în kg	40,2
Putere electrică totală în kW	3,40
Tensiune în V	230
Frecvență în Hz	50
Tensiune nominală siguranță în A	16
Număr de faze	1
Cablu de alimentare cu ștecăr	•
Lungime cablu de alimentare în m	2
Înlocuirea lămpilor	Servicii pentru Clienți
<b>Accesorii furnizate</b>	
Tavă universală cu PerfectClean HUBB 71	1
Grătar coacere și prăjire cu PerfectClean HBBR 71	1
Șine laterale detașabile (pereche)	1
Recipiente de gătit din inox perforate	1
Recipiente rezistente din inox pentru gătit	1
Agent de curățare HydroClean	1
Tablete detartrante	2

## DGC 7440 HC Pro Cuptor cu abur Combi compact

-



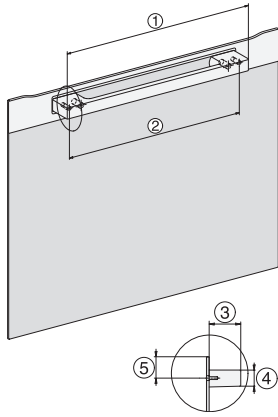
EAN: 4002516587484 / Numărul materialului: 12099680 /  
Vechi Numărul materialului: 23744048D

### Afișaj limbi disponibile

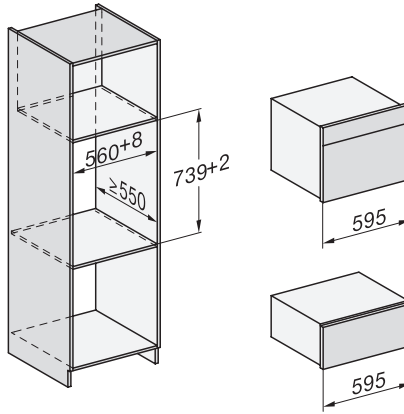
Afișaj limbi disponibile prin intermediul MultiLingua

???, ??, ?  
???, deutsch, dansk,  
english, suomi, français,  
ελληνικά, italiano, ???,  
???, hrvatski, bahasa  
malaysia, nederlands, norsk,  
polski, portugês, română,  
русский, svenska, srpski,  
slovenčina, slovenščina,  
español, čeština, türkçe,  
українська, magyar

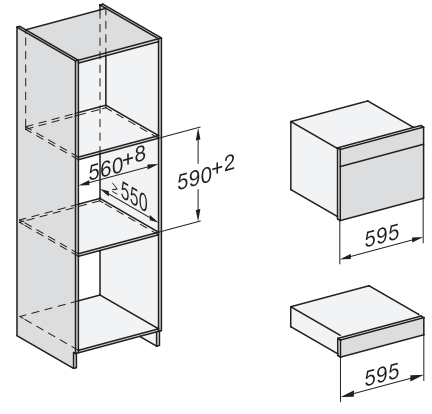
## DGC 7440 HC Pro Cuptor cu abur Combi compact



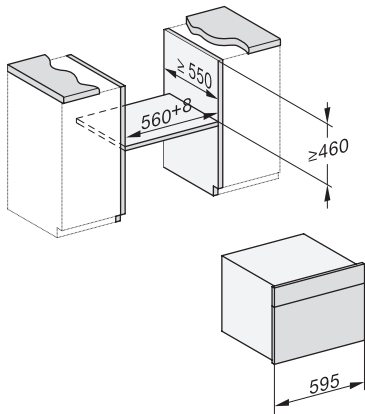
H7000 handle, installation drawing



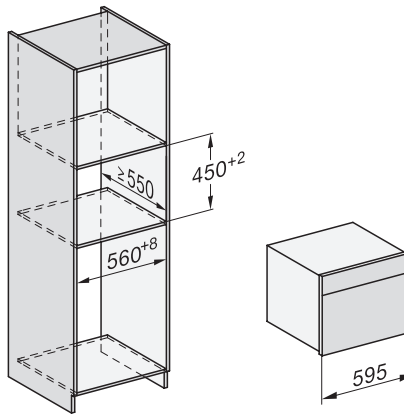
Installation DG, DGM, DGC XL, ESW7x20 installation drawings



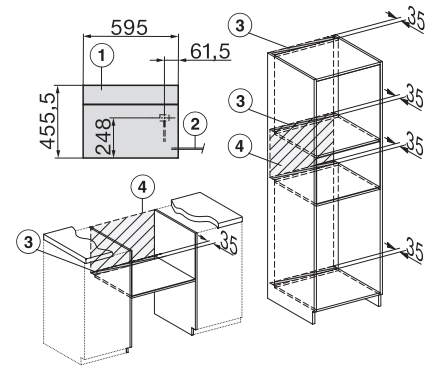
Installation\_DG\_DGM\_DGC\_XL\_ESW7x10\_EVS7010, installation drawings



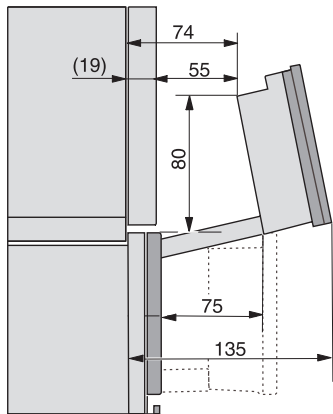
built-in DG DGM DGC XL build-under, installation drawing



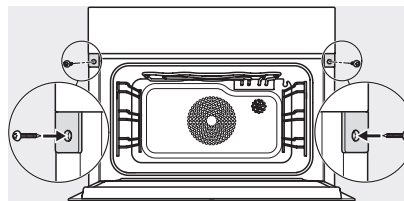
DGC7x4x built-in tall cabinet, installation drawing



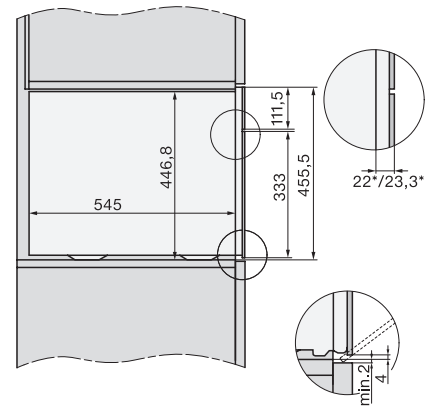
DGC7x40 connections and ventilation 45cm, installation drawing



DGC7x4x swivel range of the aperture, installation drawings



screw joint DGC XL, installation drawing



side view DGC XL, installation drawings