

## DGC 7840 HC Pro Cuptor cu abur Combi compact



- Afișaj tactil mare cu senzor de proximitate. – M Touch + MotionReact
- Rezultate perfecte – tehnologie DualSteam
- Crocant la suprafață, succulent în interior – gătitul combinat
- Miele@home – aparat cu WiFi conectat la rețea + Mix & Match
- Curățenie ușoară – HydroClean și incinta cuptorului din inox



EAN: 4002516632351 / Numărul materialului: 12100620 /  
Vechi Numărul materialului: 23784048D

| Informații generale   |                             |
|---|-----------------------------|
| Identificator de model  | DGC 7840 HC Pro             |
| Număr material producător                                       | 12100620                    |
| Număr EAN   | 4002516632351               |
| Clasă de marketing  | Diamond                     |
| Tipul și designul construcției                                  |                             |
| PureLine  | •                           |
| Tipul și designul aparatului                                    |                             |
| Cuptor combi cu aburi   | •                           |
| Culoare   | Oțel inoxidabil/Clean Steel |
| Dotări pentru confort   |                             |
| Încălzire rapidă  | •                           |
| Preîncălzire  | •                           |
| Generator aburi extern  | •                           |
| Senzor de oxigen  | •                           |
| Setări de umiditate individuale la gătire combinată             | •                           |
| Gătire meniu fără transfer de gust                              | •                           |
| Mix & Match   | •                           |
| Termometru pentru alimente                                      | Fără cablu                  |
| Programe automate cu posibilitatea de a face setări individuale | •                           |
| Păstrare cald   | •                           |
| Funcție rumenire  | •                           |
| Moduri de funcționare   |                             |
| Ventilator plus   | •                           |
| Încălzire superioară/inferioară                                 | •                           |
| Gătire cu aburi   | •                           |
| Gătire combinată  | •                           |
| Gătire combinată cu ventilator plus                             | •                           |
| Gătire combinată cu încălzire superioară/inferioară             | •                           |
| Gătire combinată cu gril mare                                   | •                           |
| Sous-vide   | •                           |
| Coacere intensivă   | •                           |
| Gril cu ventilator  | •                           |
| Gril  | •                           |
| Gril economic   | •                           |
| Încălzire de sus  | •                           |
| Încălzire inferioară  | •                           |
| Prăjituri plus  | •                           |
| Aer fierbinte Eco   | •                           |
| Gătit cu aburi Eco  | •                           |
| Decongelare   | •                           |
| Frigere cu umiditate  | •                           |
| Reîncălzire   | •                           |
| Încălzire farfurie  | •                           |
| Programe automate   | •                           |
| Programe automate specifice țării                               | •                           |
| Funcții speciale  | •                           |

## DGC 7840 HC Pro Cuptor cu abur Combi compact



EAN: 4002516632351 / Numărul materialului: 12100620 /  
Vechi Numărul materialului: 23784048D

| <b>Confortul utilizatorului</b>  |         |
|--|---------|
| Conectarea în rețea cu Miele@home  | •       |
| Afișaj   | M Touch |
| Senzor de proximitate MotionReact  | •       |
| SoftOpen   | •       |
| SoftClose  | •       |
| MultiLingua  | •       |
| MyMiele  | •       |
| Funcție de ajutor  | •       |
| Panou de comandă rabatabil motorizat cu SoftClose                        | •       |
| Gătire independentă de cantitate   | •       |
| Gătire cu abur pe maxim 3 niveluri simultan                              | •       |
| Meniuri automate pentru gătit  | •       |
| Reducere aburi înainte de terminarea programului                         | •       |
| Alarmă sonoră polifonică   | •       |
| Afișare oră din zi   | •       |
| Afișare dată   | •       |
| Cronometru   | •       |
| Începere programabilă a duratei de gătit                                 | •       |
| Terminare programabilă a duratei de gătit                                | •       |
| Durată de gătit programabilă   | •       |
| Afișaj de temperatură efectivă   | •       |
| Afișaj temperatură țintă   | •       |
| Alarmă sonoră la atingerea temperaturii dorite                           | •       |
| Temperatură recomandată  | •       |
| Programe utilizator  | •       |
| Program sabbat   | •       |
| Setări individuale   | •       |
| <b>Eficiență și durabilitate</b>   |         |
| Clasa de eficiență energetică (A+++ - D)                                 | A+      |
| Putere nominală în stare oprit în W                                      | 0,3     |
| Putere nominală în stare așteptare în W                                  | 0,8     |
| Putere nominală în stare conectat în așteptare în W                      | 2,0     |
| Timp până la oprirea automată la modul oprit în minute                   | 20      |
| Timp până la comutarea automată la modul așteptare în minute             | 20      |
| Timp până la comutarea automată la modul conectat în așteptare în minute | 20      |
| <b>Curățare confortabilă</b>   |         |
| Finisaj inox/CleanSteel  | •       |
| Compartiment al cuptorului din inox cu aspect de țesătură                | •       |
| Element articulată de gril   | •       |
| Generator aburi extern   | •       |
| HydroClean   | •       |
| Program de înmuiere  | •       |
| Program de clătire   | •       |
| Program de uscare a compartimentului cuptorului                          | •       |
| Grilaje laterale cu desprindere rapidă                                   | •       |
| Grătare laterale din oțel inoxidabil detașabile                          | •       |

## DGC 7840 HC Pro Cuptor cu abur Combi compact

-

EAN: 4002516632351 / Numărul materialului: 12100620 /  
Vechi Numărul materialului: 23784048D

|  |                         |
|--|-------------------------|
| Detartrare automată  | •                       |
| Ușă CleanGlass   | •                       |
| <b>Tehn. cu aburi/aliment. cu apă</b>  |                         |
| DualSteam  | •                       |
| Puterea generatorului de aburi în kW   | 3,30                    |
| Volumul recipientului de apă proaspătă în l                                      | 1,4                     |
| Rezervor apă proaspătă în spatele panoului de control motorizat                  | •                       |
| Rezervor condens în spatele panoului de comandă rabatabil motorizat cu SoftClose | •                       |
| DirectWater  | Nu                      |
| Filtru de scurgere   | •                       |
| <b>Siguranță</b>   |                         |
| Sistem de răcire a aparatului și parte frontală tactilă cu răcire                | •                       |
| Înterupător de siguranță   | •                       |
| Blocare comenzi  | •                       |
| Sistem de răcire cu vapori   | •                       |
| Mecanism de blocare cu senzor  | •                       |
| <b>Date tehnice</b>  |                         |
| Volum compartiment cuptor în l   | 47                      |
| Număr de niveluri rafturi  | 3                       |
| Niveluri rafturi numerotate  | •                       |
| Balama ușă   | Partea inferioară       |
| Lumină cuptor  | BrilliantLight          |
| Temperaturi min. mod cuptor în °C  | 30                      |
| Temperaturi max. mod cuptor în °C  | 230                     |
| Temperaturi min. mod gătire cu aburi în °C                                       | 40                      |
| Temperaturi max. mod gătire cu aburi în °C                                       | 100                     |
| Lățime minimă nișă în mm   | 560                     |
| Lățime maximă nișă în mm   | 568                     |
| Înălțime minimă nișă în mm   | 450                     |
| Înălțime maximă nișă în mm   | 452                     |
| Adâncime nișă în mm  | 550                     |
| Dimensiuni aparat electrocasnic (L x Î x A) în mm                                | 595 x 456 x 569         |
| Greutate în kg   | 40,2                    |
| Putere electrică totală în kW  | 3,40                    |
| Tensiune în V  | 230                     |
| Frecvență în Hz  | 50                      |
| Tensiune nominală siguranță în A   | 16                      |
| Număr de faze  | 1                       |
| Cablu de alimentare cu ștecăr  | •                       |
| Lungime cablu de alimentare în m   | 2                       |
| Înlocuirea lămpilor  | Servicii pentru Clienți |
| <b>Accesorii furnizate</b>   |                         |
| Tavă universală cu PerfectClean HUBB 71  | 1                       |
| Grătar coacere și prăjire cu PerfectClean HBBR 71                                | 1                       |
| Ghidaje telescopice FlexiClip PerfectClean HFC 71 (pereche)                      | 1                       |

## DGC 7840 HC Pro Cuptor cu abur Combi compact



EAN: 4002516632351 / Numărul materialului: 12100620 /  
Vechi Numărul materialului: 23784048D

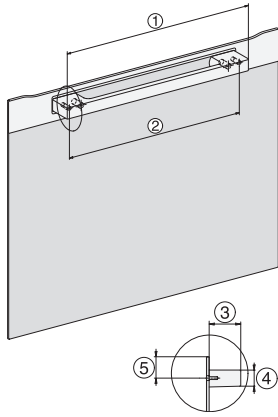
|   |   |
|---|---|
| Termometru fără fir pentru alimente         | 1 |
| Șine laterale detașabile (pereche)          | 1 |
| Recipiente de gătit din inox perforate      | 2 |
| Recipiente rezistente din inox pentru gătit | 1 |
| Agent de curățare HydroClean                | 1 |
| Tablete detartrante                         | 2 |

### Afișaj limbi disponibile

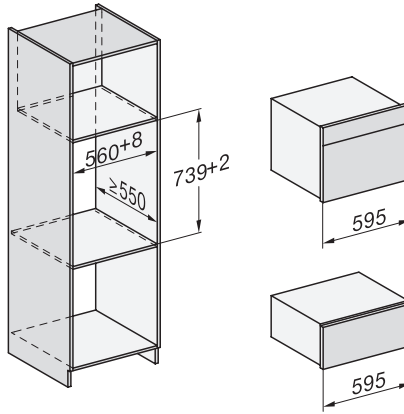
Afișaj limbi disponibile prin intermediul MultiLingua

?, ?, ?, ?, ?, ?, ?, ?, ?,  
?, ?, ?, deutsch, dansk,  
english, suomi, français,  
ελληνικά, italiano, ?, ?, ?,  
?, ?, ?, hrvatski, bahasa  
malaysia, nederlands, norsk,  
polski, portugês, română,  
русский, svenska, srpski,  
slovenčina, slovenščina,  
español, čeština, türkçe,  
українська, magyar

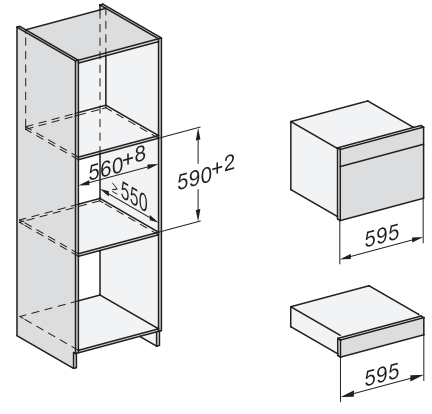
DGC 7840 HC Pro  
Cuptor cu abur Combi compact



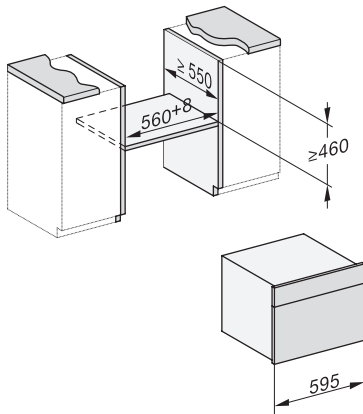
H7000 handle, installation drawing



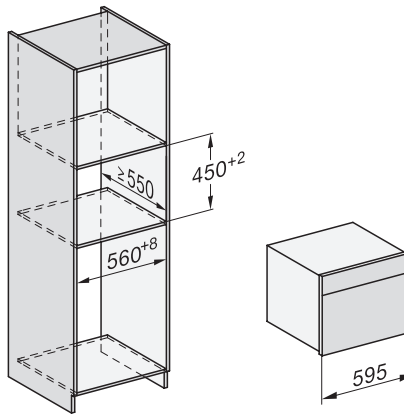
Installation DG, DGM, DGC XL, ESW7x20 installation drawings



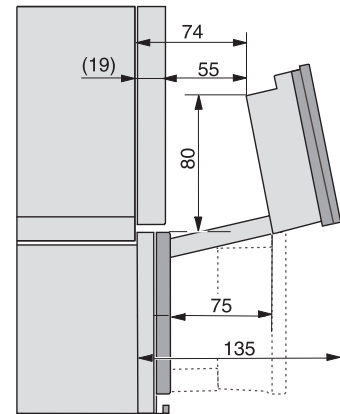
Installation\_DG\_DGM\_DGC\_XL\_ESW7x10\_EVS7010, installation drawings



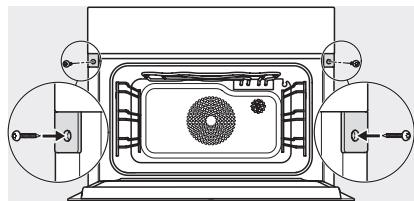
built-in DG DGM DGC XL build-under, installation drawing



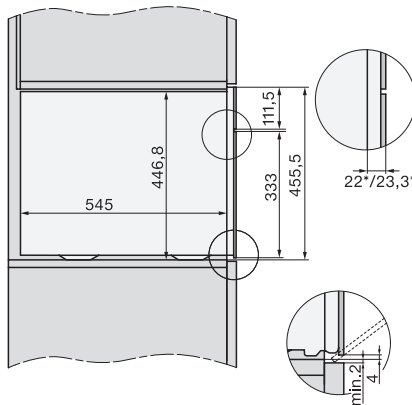
DGC7x4x built-in tall cabinet, installation drawing



DGC7x4x swivel range of the aperture, installation drawings



screw joint DGC XL, installation drawing



side view DGC XL, installation drawings