

H 2861 B

Cuptor

un design comb și potrivit cu conect în reț, PerfectClean și telescop FlexiClip.



- Afișaj text clar cu controale rotative – EasyControl Plus
- Curățare deosebit de ușoară – finisare PerfectClean
- Aparat cu WiFi conectat la rețea – Miele@home
- Rezultate perfecte obținute ușor – programe automate
- Pentru tot ce este crocant și tare – Modul de operare AirFry



EAN: 4002516622130 / Numărul materialului: 12144600 /
Vechi Numărul materialului: 22286144D

Informații generale	
Identificator de model	H 2861 B
Număr material producător	12144600
Număr EAN	4002516622130
Clasă de marketing	Silver
Tipul și designul construcției	
PureLine	•
Tipul și designul aparatului	
Cuptor	•
Culoarea aparatului	Oțel inoxidabil/Clean Steel
Dotări pentru confort	
Încălzire rapidă	•
Moduri de funcționare	
Ventilator plus	•
Coacere intensivă	•
Încălzire convențională	•
Încălzire inferioară	•
Gril cu ventilator	•
AirFry	•
Gril	•
Aer fierbinte Eco	•
Programe automate	•
Confortul utilizatorului	
Conectarea în rețea cu Miele@home	•
Afișaj	EasyControl Plus
SoftOpen	•
SoftClose	•
MultiLingua	•
Afișare oră din zi	•
Cronometru	•
Începere programabilă a duratei de gătire	•
Terminare programabilă a duratei de gătire	•
Durată de gătire programabilă	•
Afișaj de temperatură efectivă	•
Afișaj temperatură țintă	•
Alarmă sonoră la atingerea temperaturii dorite	•
Temperatură recomandată	•
Setări individuale	•
Eficiență	
Clasa de eficiență energetică (A+++ - D)	A+
Curățare confortabilă	
Finisaj inox/CleanSteel	•
Compartiment cuptor cu PerfectClean și căptușeli din email catalitic	•
Ușă CleanGlass	•
Siguranță	
Sistem de răcire a aparatului și parte frontală tactilă cu răcire	•

H 2861 B

Cuptor

un design comb și potrivit cu conect în reț, PerfectClean și telescop FlexiClip.



EAN: 4002516622130 / Numărul materialului: 12144600 /
Vechi Numărul materialului: 22286144D

Oprire de siguranță	•
Blocare comenzi	•
Date tehnice	
Volum compartiment cuptor în l	76
Număr de niveluri rafturi	5
Niveluri rafturi numerotate	•
Lumină cuptor	1 spot cu halogen
Tip de fișă	Ștecher Schuko cu împământare
Lățime minimă nișă în mm	560
Lățime maximă nișă în mm	568
Înălțime minimă nișă în mm	590
Înălțime maximă nișă în mm	595
Adâncime nișă în mm	550
Greutate în kg	42,0
Putere electrică totală în kW	3,50
Tensiune în V	220-240
Frecvență în Hz	50
Tensiune nominală siguranță în A	16
Număr de faze	1
Cablu de alimentare cu ștecă	•
Lungimea cablului de conectare la rețea în m	1,50
Înlocuirea lămpilor	Client
Accesorii furnizate	
Tavă de copt cu PerfectClean HBB 71	1
Tavă universală cu PerfectClean HUBB 71	1
Grătar de copt și fript fără PerfectClean	1
Glisiere telescopice FlexiClip HFC 70-C (pereche)	1
Șine laterale detașabile (pereche)	1
Afișaj limbi disponibile	
Afișaj limbi disponibile prin intermediul MultiLingua	<p> ????????, ??, ? ???, deutsch, dansk, english, suomi, français, ελληνικά, italiano, ???, ???, hrvatski, bahasa malaysia, nederlands, norsk, polski, portugûês, română, русский, svenska, srpski, slovenčina, slovenščina, español, čeština, türkçe, українська, magyar </p>

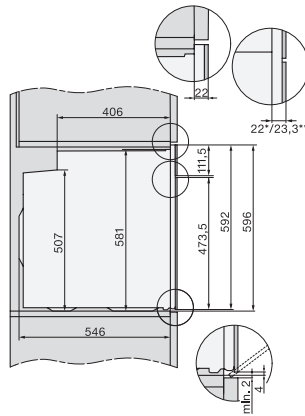
H 2861 B

Cuptor

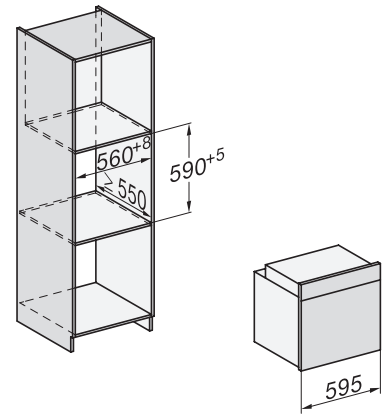
un design comb și potrivit cu conect în reț, PerfectClean și telescop FlexiClip.



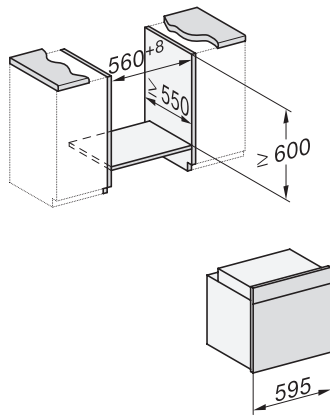
installation H7000 XL, installation drawing



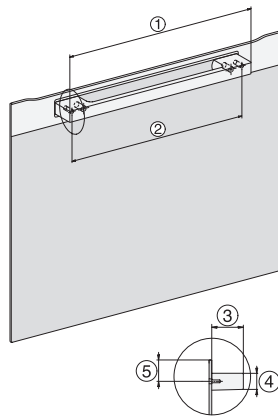
side view H7000 XL, installation drawings



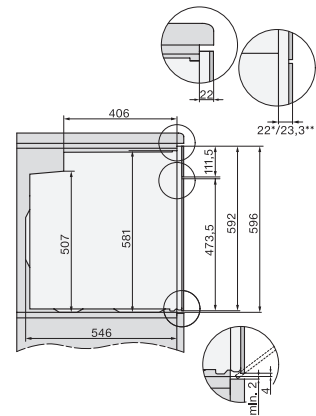
built-in H7000 XL, installation drawing



Installation H7000 XL underframe, installation drawings



H7000 handle, installation drawing



side view H7000 XL build-under, installation drawing