

G 5110 SCi Active

Mașină de spălat vase semi-integrată



EAN: 4002516620815 / Numărul materialului: 12173820 /
Vechi Numărul materialului: 215110560E1

Model	
Mașină de spălat vase semi-integrată	•
Mașină de spălat vase de 60 cm	•
Design	
Culoare panou de comandă	Alb Brilliant
Versiune panou de comandă	Panou frontal drept
Tip comandă	Buton selectare progr.
Afișaj	afișaj cu 7 segmente și 3 cifre
Culoare afișaj	Galben
Confort	
Mecanism închidere ușă	AutoClose
Afișare timp rămas	•
Start întârziat până la 24 de ore	•
Indicator luminos în timpul funcționării	Afișaj
Eficiență și durabilitate	
Clasă de eficiență energetică (A–G)	D
Consum apă în programul automat în l de la	6,0
Consum apă la programul ECO per ciclu de program în litri	8,5
Consum de electricitate în programul ECO în kWh	0,84
Consum de energie la programul ECO în kWh după 100 de cicluri de program	84
Valoare consum în kWh în programul ECO, cu racord la o sursă de apă caldă	0,57
Durata programului ECO în minute	265
Număr de poziții	14
Clasă de emisii de zgomot	C
Tehnologie EcoPower	•
Igienă dovedită	•
Racord apă caldă	•
Încărcare pe jumătate	•
Calitatea rezultatelor	
Mașină de spălat vase cu apă proaspătă	•
BrilliantGlassCare	•
Programe spălare	
QuickPowerWash	•
ECO	•
Automat	•
Intensiv 75 °C	•
Delicat	•
Opțiunile pt. spălarea vaselor	
Express	•
Curățare suplimentară	•
Uscare suplimentară	•
Design coș	
Încărcare tacâmuri	Tavă pentru tacâmuri
Suport pentru cești FlexCare	1
Design coș	Comfort

G 5110 SCi Active

Mașină de spălat vase semi-integrată



EAN: 4002516620815 / Numărul materialului: 12173820 /

Vechi Numărul materialului: 21511056OE1

Siguranță

Sistem Waterproof

•

Blocare de siguranță

•

Date tehnice

Minim lățime nișă în mm

600

Lățime maximă nișă în mm

600

Minim înălțime nișă în mm

805

Maxim înălțime nișă în mm

870

Adâncime nișă în mm

570

Lățime aparat electrocasnic în mm

598

Înălțime aparat electrocasnic în mm

805

Adâncimea cu ușa deschisă în cm

116,5

Greutate netă în kg

43,7

Putere electrică totală în kW

2,00

Tensiune în V

230

Tensiune nominală siguranță în A

10

Număr de faze

1

Standard de frecvență electrică

50

Lungime furtun de admisie apă în cm

1,50

Lungime furtun de evacuare apă în cm

1,50

Lungime cablu de alimentare în m

1,70

Greutate min. panou frontal în kg

2,0

Greutate max. panou frontal în kg

8,0

[se poate monta retroactiv de către Serviciul Clienți la min.]

7,0

[se poate monta retroactiv de către Serviciul Clienți la

max.]

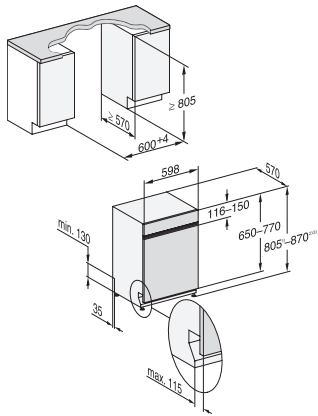
16,0

Accesorii furnizate

Voucher pentru 1 x cutie de UltraTabs (20 tablete) sau
3 cutii (60 tablete în fiecare) la un preț redus

•

G 5110 SCi Active
Mașină de spălat vase semi-integrată



G7000, integrated dishwasher, 60cm (installation drawing)