

K 7747 C

Frigider încorporabil, înălțime nișă 178 cm

PerfectFresh Pro și DynaCool pentru depozitare profesională.



- Dep. perfectă – mai proaspăt pt mai mult timp cu PerfectFresh Pro
- Compart. iluminat cu LED-uri optim și fără întreținere necesară
- Conectarea inteligentă în rețea oferă noi posibilități – Miele@home
- Distribuire uniformă a temp. la interiorul aparatului – DynaCool
- Fără form. viz. de condens dat. peretelui post. CleanSteel uscat



EAN: 4002516711674 / Numărul materialului: 12361920 /  
Vechi Numărul materialului: 36774730EU1

Informații generale	
Identificator de model	K 7747 C
Număr material producător	12361920
Număr EAN	4002516711674
Clasă de marketing	Gold
Categorie de aparate electrocasnice	
Frigider	•
Tip construcție	
Aparat electrocasnic încastrat	•
Aparat electrocasnic integrat	•
Balama ușă	dreapta
Balamale ușă convertibile	•
Confortul utilizatorului	
Iluminat frigider	LED
Conectarea în rețea cu Miele@home	•
Sistem de menținere a prospețimii	PerfectFresh Pro
ComfortClean	•
ComfortSize	•
DynaCool	•
Modul de petrecere	•
Modul de vacanță	•
SoftClose	•
Comenzi	
Concept funcțional	SensorTouch
Compartimentul de frigider poate fi oprit	Nu
SuperCool	•
Nr. zone de temperatură	2
Mod Sabat	•
Frigider/Compartiment frigider	
Nr. de rafturi	6
inclusiv numărul de rafturi despărțite (FlexiBoard)	1
Grătar pentru sticle din metal cromat	•
Nr. de sertare pentru legume-fructe	3
Perete posterior uscat	CleanSteel
Număr de rafturi pe ușa interioară pentru conserve	2
Grilaje ușă pentru sticle	2
Rafturi ușă	4
Eficiență și durabilitate	
Clasă de eficiență energetică (A–G)	C
Consum energetic anual în kWh	99,65
Consum de energie în 24 h în kWh	0,27
Siguranță	
Funcția de blocare	•
Alarmă acustică ușă	•
Alarmă optică pentru ușă	•
Date tehnice	
Lățime minimă nișă în mm	560
Lățime maximă nișă în mm	570

K 7747 C

Frigider încorporabil, înălțime nișă 178 cm

PerfectFresh Pro și DynaCool pentru depozitare profesională.



EAN: 4002516711674 / Numărul materialului: 12361920 /

Vechi Numărul materialului: 36774730EU1

Înălțime minimă nișă în mm	1772
Înălțime maximă nișă în mm	1788
Adâncime nișă în mm	550
Lățime aparat electrocasnic în mm	559
Înălțime aparat electrocasnic în mm	1772
Adâncime aparat electrocasnic în mm	546
Greutate în kg	65,3
Tehnologie de balama a ușii	Ușă fixă
Greutate max. ușă frontală – frigider, în kg	26
Clasa climatică	SN-T
Compartiment frigider în l	294
incluzând și zona PerfectFresh în l	98
Capacitate utilă totală în l	294
Clasa de emisii de zgomot acustic în aer (A-D)	B
Emisii sonore în dB(A) re 1 pW	32
Consum de curent (mA)	1200
Tensiune în V	220-240
Tensiune nominală siguranță în A	10
Număr de faze	1
Frecvență în Hz	50-60
Lungime cablu de alimentare în m	2,2
Înlocuirea lămpilor	Servicii pentru Clienți

#### Accesorii furnizate

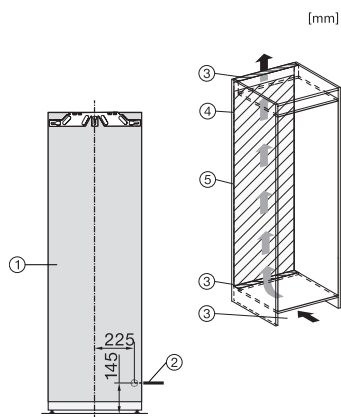
Tavă de ouă

•

## K 7747 C

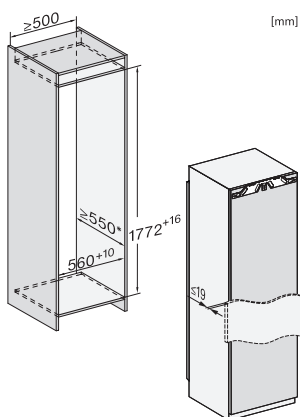
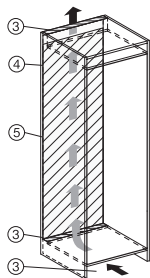
Frigider încorporabil, înălțime nișă 178 cm

PerfectFresh Pro și DynaCool pentru depozitare profesională.



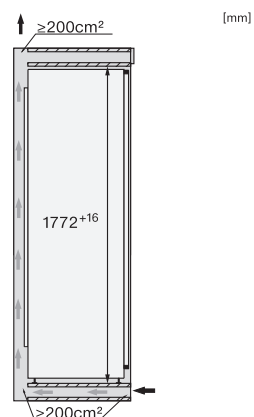
K7733E, K7763E, K7732E, K7734F, K7764E, K7743E, K7744E, K7773D, K7774D

[mm]



K7733E, K7763E, K7732D, K7732E, K7734F, K7764E, K7743E, K7744E, K7773D, K7774D, built-in

[mm]



K7733E, K7763E, K7732E, K7734F, K7764E, K7743E, K7744E, K7773D, K7774D, side view

[mm]