

KFN 7744 C

Combină frigorifică încorporabilă, înălțime nișă 178 cm
PerfectFresh Pro, iluminare cu LED și NoFrost pentru cea mai bună depozitare.



- Dep. perfectă – mai proaspăt pt mai mult timp cu PerfectFresh Pro
- Compart. iluminat cu LED-uri optim și fără întreținere necesară
- Conectarea inteligentă în rețea oferă noi posibilități – Miele@home
- Fără gheață pe alimente și fără dezghețare, cu tehnologia NoFrost
- Distribuire uniformă a temp. la interiorul aparatului – DynaCool



EAN: 4002516711704 / Numărul materialului: 12361990 /
Vechi Numărul materialului: 38774430EU1

Informații generale	
Identificator de model	KFN 7744 C
Număr material producător	12361990
Număr EAN	4002516711704
Clasă de marketing	Gold
Categorie de aparate electrocasnice	
Combină frigorifică	•
Tip construcție	
Aparat electrocasnic încastrat	•
Aparat electrocasnic integrat	•
Balama ușă	dreapta
Balamale ușă convertibile	•
Confortul utilizatorului	
Iluminat frigider	LED
Conectarea în rețea cu Miele@home	•
Sistem de menținere a prospețimii	PerfectFresh Pro
ComfortClean	•
ComfortSize	•
DynaCool	•
Modul de petrecere	•
Modul de vacanță	•
NoFrost	•
DuplexCool	•
VarioRoom	•
SoftClose	•
Dozator de apă/gheață cu racord la apă curentă	Nu
Comenzi	
Concept funcțional	SensorTouch
Compartimentul de frigider poate fi oprit	Da
Regularizare independentă a temperaturii pentru compartimentele de frigider și congelator	Da
SuperCool	•
SuperFreeze	•
Nr. zone de temperatură	3
Mod Sabat	•
Frigider/Compartiment frigider	
Nr. de rafturi	3
inclusiv numărul de rafturi despărțite (FlexiBoard)	1
Grătar pentru sticle din metal cromat	•
Nr. de sertare pentru legume-fructe	2
Perete posterior uscat	CleanSteel
Număr de rafturi pe ușa interioară pentru conserve	1
Grilaje ușă pentru sticle	1
Rafturi ușă	2
Congelator/Secțiune congelator	
Număr de sertare de congelator	3
Eficiență și durabilitate	
Clasă de eficiență energetică (A–G)	C

KFN 7744 C

Combină frigorifică încorporabilă, înălțime nișă 178 cm

PerfectFresh Pro, iluminare cu LED și NoFrost pentru cea mai bună depozitare.



EAN: 4002516711704 / Numărul materialului: 12361990 /

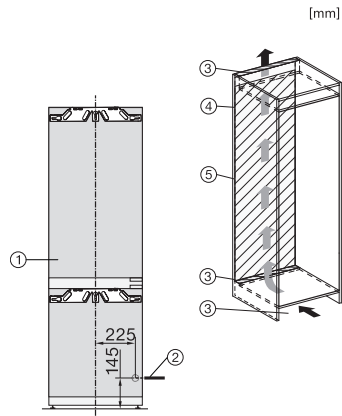
Vechi Numărul materialului: 38774430EU1

Consum energetic anual în kWh	165,71
Consum de energie în 24 h în kWh	0,45
Siguranță	
Funcția de blocare	•
Alarmă acustică ușă	•
Alarmă acustică de temperatură	•
Alarmă optică pentru ușă	•
Alarmă optică de temperatură	•
Indicator oprire alimentare pentru secțiunea de congelator	•
Date tehnice	
Lățime minimă nișă în mm	560
Lățime maximă nișă în mm	570
Înălțime minimă nișă în mm	1772
Înălțime maximă nișă în mm	1788
Adâncime nișă în mm	550
Lățime aparat electrocasnic în mm	559
Înălțime aparat electrocasnic în mm	1770
Adâncime aparat electrocasnic în mm	546
Greutate în kg	71,3
Tehnologie de balama a ușii	Ușă fixă
Greutate max. ușă frontală – frigider, în kg	18
Greutatea maximă a ușii frontale – congelator în kg	12
Clasa climatică	SN-ST
Compartiment frigider în l	174
incluzând și zona PerfectFresh în l	71
Compartiment congelator 4* în l	70
Capacitate utilă totală în l	244
Timp de păstrare în caz de defectiune în ore	9
Capacitate congelator în kg/24 ore	6,00
Clasa de emisii de zgomot acustic în aer (A-D)	B
Emisii sonore în dB(A) re 1 pW	33
Consum de curent (mA)	1400
Tensiune în V	220-240
Tensiune nominală siguranță în A	10
Număr de faze	1
Frecvență în Hz	50-60
Lungime cablu de alimentare în m	2,2
Înlocuirea lămpilor	Servicii pentru Clienți
Accesorii furnizate	
Tavă de ouă	•
Tavă pentru cuburi de gheață	•

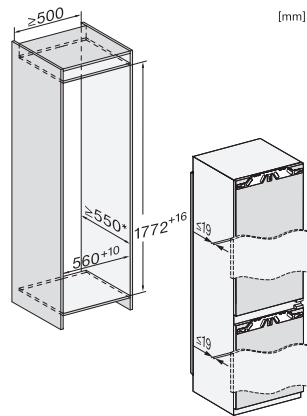
KFN 7744 C

Combină frigorifică încorporabilă, înălțime nișă 178 cm

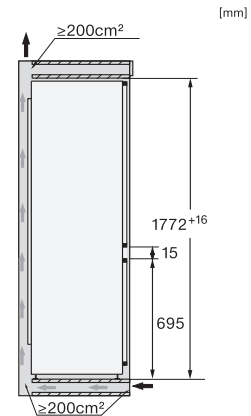
PerfectFresh Pro, iluminare cu LED și NoFrost pentru cea mai bună depozitare.



KFN7734C, KFN7734F, KFN7734D, KFN7764D, KFN7785D, KFN7744E, KFN7774B, installation



KFN7734C, KFN7734F, KFN7734D, KFN7764D, KFN7785D, KFN7744E, KFN7774B, built-in



KFNS7734D, KFN7734C, KFN7734F, KFN7734D, KFN7764D, KFN7785D, KFN7744E, KFN7774B, side view