

## DAD 4841 Black Levantar

Sistem de evacuare descendentă

cu design elegant negru obsidian mat și utilizare intuitivă prin SmartControl



- lat de 916 mm – combinația perfectă cu hote panoramice
- Instalare ușoară a modului de recirc. cu set accesorii plug&play
- Placă deflectoare retractabilă motorizată – Hood in Motion
- Confort unic al utilizatorului – Con@ctivity
- Filtrare eficientă – filtru de grăsimi din inox în 10 straturi



EAN: 4002516761990 / Numărul materialului: 12428800 /  
Vechi Numărul materialului: 28D4841MD

Informații generale	
Identificator de model	DAD 4841 Black Levantar
Număr material producător	12428800
Număr EAN	4002516761990
Clasă de marketing	Gold
Tip construcție	
Sistem de evacuare descendentă	•
Tipul și designul aparatului	
Culoarea aparatului	Negru obsidian
Moduri de funcționare	
Tip de ghidaj de aer	Se poate adapta
Kit conversie pentru recirculare (se comandă separat)	DUP 150, DUU 600
Filtru cu cărbune activ (se comandă separat)	DKF 30-P, DKF 30-R
Design	
Evacuare laterală	•
Confortul utilizatorului	
Miele@home	•
Comenzi electronice	•
Con@ctivity	Da
Comenzi tactile pe sticlă	•
Niveluri de putere (număr fără nivel Booster)	3
Timp de funcționare prelungită 5/15 min.	•
Niveluri Booster	2
Indicator de saturație a filtrului de grăsime	•
Indicator de blocare a filtrului de cărbune activ	•
Hote cu motor	•
Interior ușor de curățat al hotei – CleanCover	•
Eficiență	
Clasa de eficiență energetică (A+++ - D)	A
Motor ECO (motor c.c.)	•
Sistem PowerManagement	•
Consum energetic anual în kWh/an	41,6
Clasă de eficiență fluido-dinamică	A
Clasa eficienței iluminării	A
Clasă de eficiență a filtrării grăsimilor	B
Sistem de filtrare	
Număr de filtre de grăsime din oțel inoxidabil (cu 10 straturi) lavabile în mașina de spălat vase	2
Iluminare	
Număr x W	1 x 11,2 W
Intensitatea luminii în lx	400 lx
Temperatură de culoare în K	3500 Kelvin
Funcție de reducere a luminozității	•
Suflantă	
Suflantă cu funcție dublă	•
Evacuare	
Debit de aer la Nivelul 1 (m <sup>3</sup> /h) conform EN 61591	200
Debit de aer la Nivelul 2 (m <sup>3</sup> /h) conform EN 61591	340

DAD 4841 Black Levantar

Sistem de evacuare descendentă

cu design elegant negru obsidian mat și utilizare intuitivă prin SmartControl



EAN: 4002516761990 / Numărul materialului: 12428800 /  
Vechi Numărul materialului: 28D4841MD

Debit de aer la Nivelul 3 (m <sup>3</sup> /h) conform EN 61591	440
Debit de aer la nivelul 1 Booster (m <sup>3</sup> /h) conform EN 61591	600
Debit de aer la nivelul 2 Booster (m <sup>3</sup> /h) conform EN 61591	640
Putere sunet la Nivelul 1 (dB(A) re 1 pW) conform EN 60704-3	44,0
Putere sunet la Nivelul 2 (dB(A) re 1 pW) conform EN 60704-3	57,0
Putere sunet la Nivelul 3 (dB(A) la 1 pW) conform EN 60704-3	62,0
Putere sunet la nivelul 1 Booster (dB(A) la 1 pW) conf. cu EN 60704-3	70,0
Putere sunet la nivelul 2 Booster (dB(A) la 1 pW) conf. cu EN 60704-3	72,0
Putere sunet la Nivelul 1 (dB(A) re 20 μPa) conform EN 60704-2-13	30,0
Putere sunet la Nivelul 2 (dB(A) re 20 μPa) conform EN 60704-2-13	43,0
Putere sunet la Nivelul 3 (dB(A) la 20 μPa) conform EN 60704-2-13	49,0
Putere sunet la nivelul 1 Booster (dB(A) la 20 μPa) conform EN 60704-2-13	56,0
Putere sunet la nivelul 2 Booster (dB(A) la 20 μPa) conform EN 60704-2-13	58,0
<b>Recirculare</b>	
Debit de aer la Nivelul 1 (m <sup>3</sup> /h) conform EN 61591	160
Debit de aer la Nivelul 2 (m <sup>3</sup> /h) conform EN 61591	320
Debit de aer la Nivelul 3 (m <sup>3</sup> /h) conform EN 61591	415
Debit de aer la nivelul 1 Booster (m <sup>3</sup> /h) conform EN 61591	520
Debit de aer la nivelul 2 Booster (m <sup>3</sup> /h) conform EN 61591	555
Putere sunet la Nivelul 1 (dB(A) re 1 pW) conform EN 60704-3	50,0
Putere sunet la Nivelul 2 (dB(A) re 1 pW) conform EN 60704-3	64,0
Putere sunet la Nivelul 3 (dB(A) la 1 pW) conform EN 60704-3	69,0
Putere sunet la nivelul 1 Booster (dB(A) la 1 pW) conf. cu EN 60704-3	75,0
Putere sunet la nivelul 2 Booster (dB(A) la 1 pW) conf. cu EN 60704-3	76,0
Putere sunet la Nivelul 1 (dB(A) re 20 μPa) conform EN 60704-2-13	37,0
Putere sunet la Nivelul 2 (dB(A) re 20 μPa) conform EN 60704-2-13	50,0
Putere sunet la Nivelul 3 (dB(A) la 20 μPa) conform EN 60704-2-13	56,0
Putere sunet la nivelul 1 Booster (dB(A) la 20 μPa) conform EN 60704-2-13	61,0
Putere sunet la nivelul 2 Booster (dB(A) la 20 μPa) conform EN 60704-2-13	62,0
<b>Siguranță</b>	
Oprire de siguranță	•
Sticlă de siguranță monostrat (ESG)	•

DAD 4841 Black Levantar

Sistem de evacuare descendentă

cu design elegant negru obsidian mat și utilizare intuitivă prin SmartControl



EAN: 4002516761990 / Numărul materialului: 12428800 /  
Vechi Numărul materialului: 28D4841MD

#### Date tehnice

Lățime boltă în mm	916
Înălțime boltă în mm	638
Adâncime boltă în mm	170
Greutate netă în kg	34,0
Lungime cablu de alimentare în m	1,5
Fișă standard montată	•
Număr de faze	1
Putere electrică totală în kW	0,25
Tensiune în V	230
Tensiune nominală siguranță în A	10
Frecvență în Hz	50

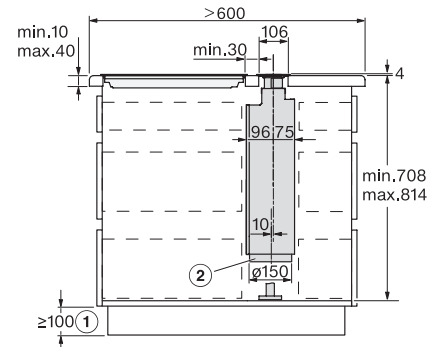
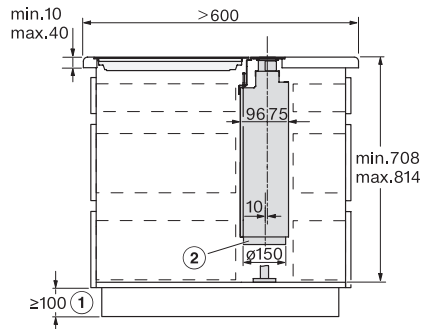
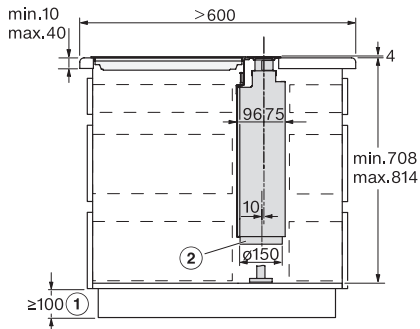
#### Note referitoare la instalare

Conductă inferioară de evacuare	•
Diametrul conductei de evacuare în mm	150
Combinare optimă cu plita, în limita disponibilității	KM 7689 FL; KM 7684 FL

## DAD 4841 Black Levantar

Sistem de evacuare descendentă

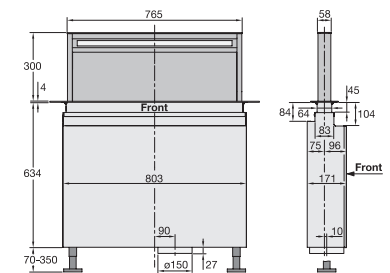
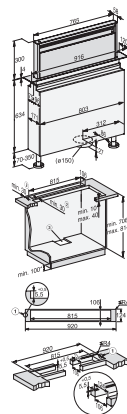
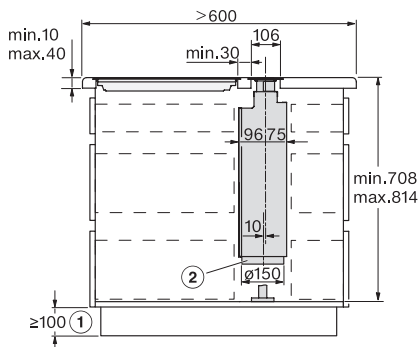
cu design elegant negru obsidian mat și utilizare intuitivă prin SmartControl



DAD4840, DAD4940, DAD4841, DAD4941 - surface mounted, AP > 600 mm – side view – Installation drawings

DAD4840, DAD4940, DAD4841, DAD4941 - flush – side view – Installation drawings

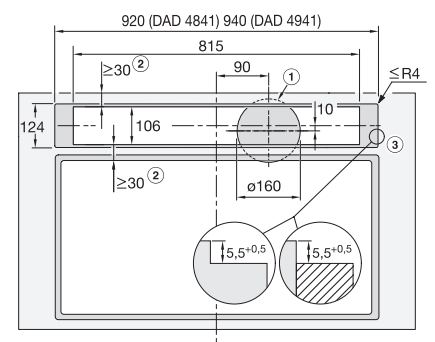
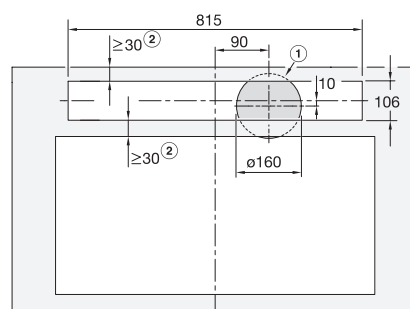
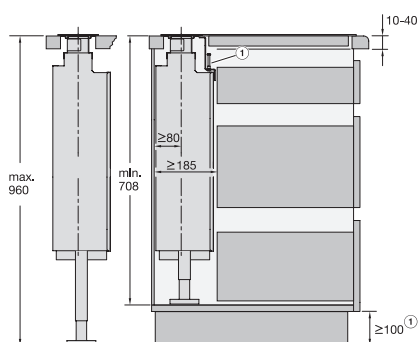
DAD4840, DAD4940, DAD4841, DAD4941 - surface mounted, AP > 600 mm – side view – Installation drawings



DAD4840, DAD4940, DAD4841, DAD4941 - flush – side view – Installation drawings

DAD4841, Installation drawings

DAD4841, DAD4941, Installation drawings



DAD4841, DAD4941, Installation drawings

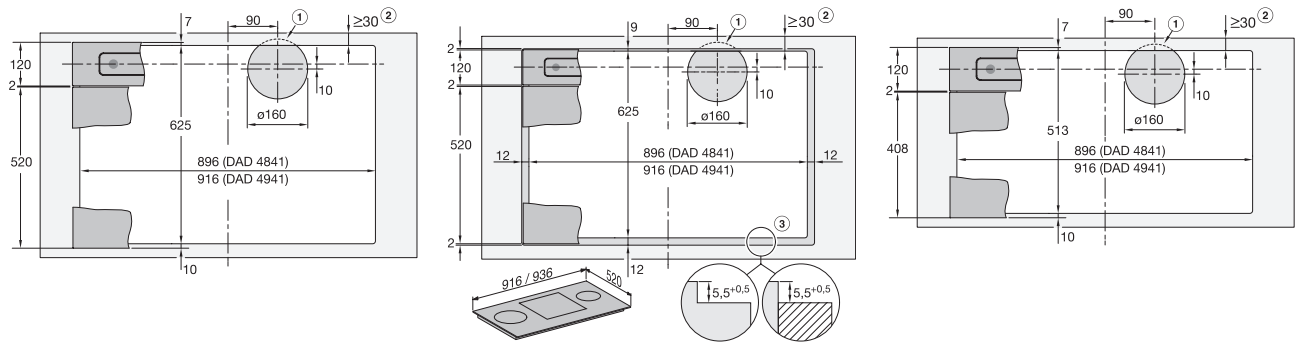
DAD4841, DAD4941, overlying, Installation drawings

DAD4841, DAD4941, flush, Installation drawings

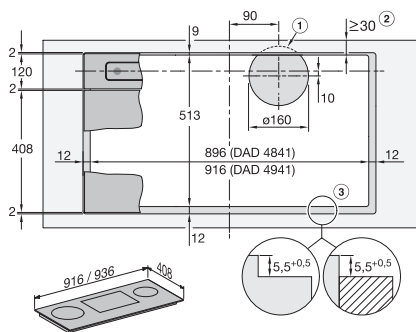
## DAD 4841 Black Levantar

Sistem de evacuare descendentă

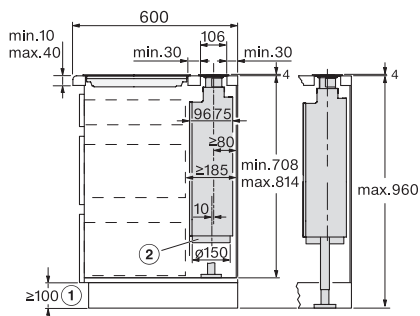
cu design elegant negru obsidian mat și utilizare intuitivă prin SmartControl



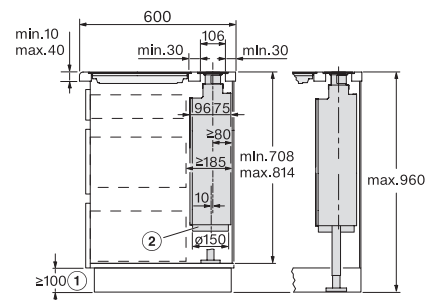
DAD4841, DAD4941, surface mounted installation, common cutout, Installation drawings



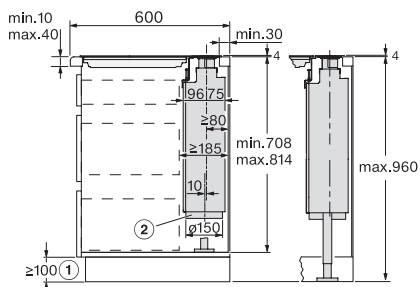
DAD4841, DAD4941, flush, Installation drawings



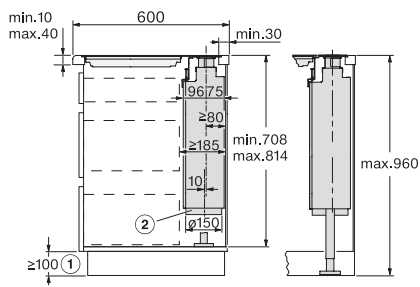
DAD4841, DAD4941, surface mounted installation, common cutout, Installation drawings



DAD4841, DAD4941, flush, Installation drawings

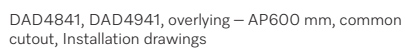


DAD4841, DAD4941, overlying – AP600 mm, Side view, Installation drawings



DAD4841, DAD4941, flush – AP600 mm, Side view, Installation drawings

DAD4841, DAD4941, overlying – AP600 mm, common cutout, Installation drawings



DAD4841, DAD4941, flush – AP600 mm, common cutout, Installation drawings

