

H 2861-1 B 125 Edition

Cuptor

design combinat și potrivit, cu AirFry, cu conectare la rețea și PerfectClean.



- Afișaj text clar cu controale rotative – EasyControl Plus
- Curățare deosebit de ușoară – finisare PerfectClean
- Aparat cu WiFi conectat la rețea – Miele@home
- Rezultate perfecte obținute ușor – programe automate
- Pentru tot ce este crocant și tare – Modul de operare AirFry



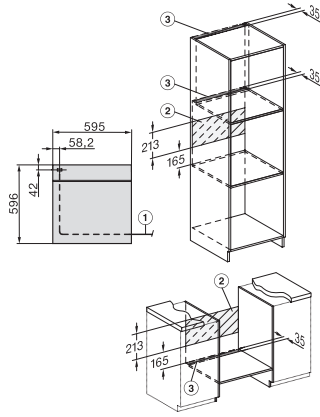
EAN: 4002516769965 / Numărul materialului: 12432430 /
Vechi Numărul materialului: 22286194D

Informații generale	
Identificator de model	H 2861-1 B 125 Edition
Număr material producător	12432430
Număr EAN	4002516769965
Clasă de marketing	Silver
Tipul și designul construcției	
PureLine	•
Tipul și designul aparatului	
Cuptor	•
Culoarea aparatului	Oțel inoxidabil/Clean Steel
Dotări pentru confort	
Încălzire rapidă	•
Moduri de funcționare	
Ventilator plus	•
Coacere intensivă	•
Încălzire convențională	•
Încălzire inferioară	•
Gril cu ventilator	•
AirFry	•
Gril	•
Aer fierbinte Eco	•
Programe automate	•
Confortul utilizatorului	
Conectarea în rețea cu Miele@home	•
Afișaj	EasyControl Plus
SoftOpen	•
SoftClose	•
MultiLingua	•
Afișare oră din zi	•
Cronometru	•
Începere programabilă a duratei de gătire	•
Terminare programabilă a duratei de gătire	•
Durată de gătire programabilă	•
Afișaj de temperatură efectivă	•
Afișaj temperatură țintă	•
Alarmă sonoră la atingerea temperaturii dorite	•
Temperatură recomandată	•
Setări individuale	•
Eficiență	
Clasa de eficiență energetică (A+++ - D)	A+
Curățare confortabilă	
Finisaj inox/CleanSteel	•
Compartiment cuptor cu PerfectClean și căptușeli din email catalitic	•
Ușă CleanGlass	•
Siguranță	
Sistem de răcire a aparatului și parte frontală tactilă cu răcire	•

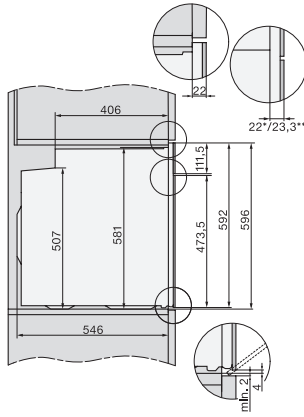
H 2861-1 B 125 Edition

Cuptor

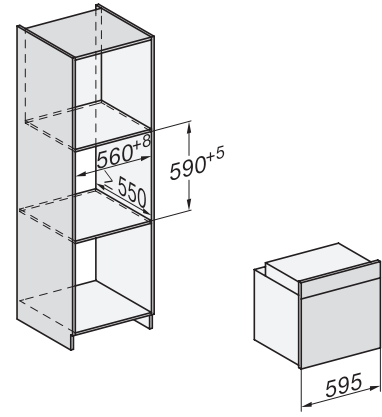
design combinat și potrivit, cu AirFry, cu conectare la rețea și PerfectClean.



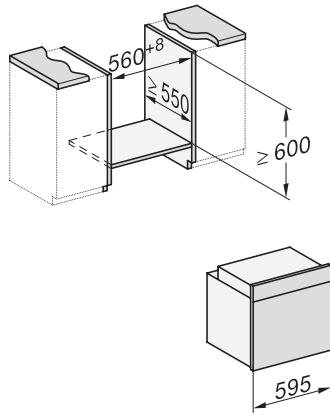
installation H7000 XL, installation drawing



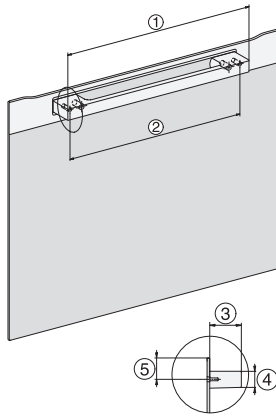
side view H7000 XL, installation drawings



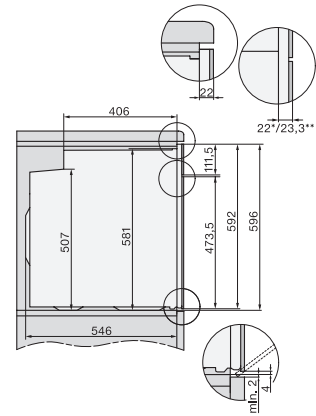
built-in H7000 XL, installation drawing



Installation H7000 XL underframe, installation drawings



H7000 handle, installation drawing



side view H7000 XL build-under, installation drawing