

## G 7674 SCVi AutoDos Excellence

Mașini de spălat vase complet integrate

A | 41 dB | Sertar pentru tacâmuri | Coșuri MaxiComfort | AutoDos | Hygiene 75°C



- Testat pentru echivalentul unei durate de viață de 20 de ani\*
- Cea mai bună clasă de eficiență energetică A – econ. energie și ecologică
- Flex. maximă și design premium de coș – coșuri MaxiComfort
- Confortabil, eficient, sustenabil – rezultate perfecte cu dozare automată a detergentului de la PowerDisk
- Mai multe informații și conectare în rețea aparatelor electrocasnice – Miele@home
- Rezultate perfecte în mai puțin de o oră – QuickPowerWash

\* În timpul fazei de dezvoltare a seriei G 5000 și G 7000 de mașini de spălat vase, Miele a testat modele și componente centrale în 5600 de cicluri de spălare (= 280 de cicluri de spălare pe an pe o perioadă de 20 de ani) în diverse programe. Mai multe informații sunt disponibile pe: [miele.ro/20ani](http://miele.ro/20ani)



EAN: 4002516745228 / Numărul materialului: 12440390 /  
Vechi Numărul materialului: 21767462OE1

Informații generale	
Identificator de model	G 7674 SCVi AutoDos Excellence
Număr material producător	12440390
Număr EAN	4002516745228
Clasă de marketing	Platinum
Model	
Mașină de spălat vase integrată complet	•
Mașină de spălat vase de 60 cm	•
Design	
Culoare panou de comandă	Negru obsidian
Versiune panou de comandă	Panou frontal complet integrat
Tip comandă	Taste tactile
Afișaj	Afișaj text 1 rând
Culoare afișaj	Alb
MultiLingua	•
Confort	
Conectarea în rețea cu Miele@home	•
Dozare automată cu PowerDisk	•
Mecanism închidere ușă	AutoClose
Afișare timp rămas	•
Start întârziat până la 24 de ore	•
Indicator de funcționare	optic și acustic, controlul volumului
Selectare limbă de afișare	•
Eficiență și durabilitate	
Clasă de eficiență energetică (A–G)	A
Consum apă în programul automat în l de la	6,0
Consum apă la programul ECO per ciclu de program în litri	8,4
Consum de electricitate în programul ECO în kWh	0,54
Consum de energie la programul ECO în kWh după 100 de cicluri de program	54
Valoare consum în kWh în programul ECO, cu racord la o sursă de apă caldă	0,29
Durata programului ECO în minute	230
Putere nominală cu start întârziat în W	0,90
Putere nominală în stare oprită în W	0,30
Putere nominală în stare standby în W	0,30
Putere nominală în stare conectat în așteptare în W	0,90
Număr de poziții	14
Clasă de emisii de zgomot	B
Emisii de zgomot în dB(A)	41
FlexiTimer cu EcoStart	•
EcoFeedback	•
Tehnologie EcoPower	•
Igienă dovedită	•
Racord apă caldă	•
Încărcare pe jumătate	•

G 7674 SCVi AutoDos Excellence

Mașini de spălat vase complet integrate

A I 41 dB I Sertar pentru tacâmuri I Coșuri MaxiComfort I AutoDos I Hygiene 75°C



EAN: 4002516745228 / Numărul materialului: 12440390 /

Vechi Numărul materialului: 21767462OE1

<b>Calitatea rezultatelor</b>	
Mașină de spălat vase cu apă proaspătă	•
Uscare cu funcție AutoOpen	•
SensorDry	•
Uscare activă prin condensare	•
BrilliantGlassCare	•
<b>Programe spălare</b>	
QuickPowerWash	•
ECO	•
Automat	•
ComfortWash 45 °C	•
Intensiv 75 °C	•
PowerWash	•
ComfortWash+ 55 °C	•
Delicat	•
Igienă	•
SolarSave	•
ExtraQuiet 37 dB(A)	•
Îngrijire aparat	•
Clătire sare	•
<b>Opțiunile pt. spălarea vaselor</b>	
AutoDos	•
BottleClean	•
Rapid	•
IntenseZone	•
Curățare suplimentară	•
Uscare suplimentară	•
<b>Design coș</b>	
Încărcare tacâmuri	Tavă 3D MultiFlex
Suport FlexCare pentru pahare	3
Suport pentru cești FlexCare	1
Design coș	MaxiComfort
MultiClip	•
FlexCare Glass & Bottle	•
XL Assist	•
StrawClean	•
<b>Siguranță</b>	
Sistem Waterproof	•
Indicator luminos pentru filtru	•
<b>Date tehnice</b>	
Minim lățime nișă în mm	600
Lățime maximă nișă în mm	600
Minim înălțime nișă în mm	805
Maxim înălțime nișă în mm	870
Adâncime nișă în mm	550
Lățime aparat electrocasnic în mm	598
Înălțime aparat electrocasnic în mm	805
Adâncime aparat electrocasnic în mm	550

## G 7674 SCVi AutoDos Excellence

Mașini de spălat vase complet integrate

A | 41 dB | Sertar pentru tacâmuri | Coșuri MaxiComfort | AutoDos | Hygiene 75°C



EAN: 4002516745228 / Numărul materialului: 12440390 /

Vechi Numărul materialului: 21767462OE1

Adâncimea cu ușa deschisă în cm	116,5
Greutate netă în kg	48,0
Putere electrică totală în kW	2,00
Tensiune în V	230
Tensiune nominală siguranță în A	10
Număr de faze	1
Standard de frecvență electrică	50
Lungimea furtunului de admisie apă în m	1,50
Lungimea furtunului de evacuare apă în m	1,50
Lungime cablu de alimentare în m	1,70
Greutate min. panou frontal în kg	4,0
Greutate max. panou frontal în kg	11,0
[se poate monta retroactiv de către Serviciul Clienți la min.]	7,0
[se poate monta retroactiv de către Serviciul Clienți la max.]	14,0

### Accesorii furnizate

1 x PowerDisk

•

Voucher pentru 6 x PowerDisk

•

### Afișaj limbi disponibile

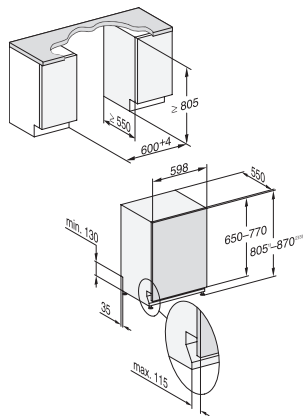
Afișaj limbi disponibile prin intermediul MultiLingua

deutsch, english (GB),  
polski, română, srpski,  
slovenčina, čeština, magyar

G 7674 SCVi AutoDos Excellence

Mașini de spălat vase complet integrate

A | 41 dB | Sertar pentru tacâmuri | Coșuri MaxiComfort | AutoDos | Hygiene 75°C



G7000, fully integrated dishwasher, 60cm (installation drawing)