

DAE 1530

Unitate de evacuare

cu comenzi EasySwitch pentru utilizarea confortabilă



- Design personalizat pentru bucătărie – complet integrat, lăț. de 532 mm
- Puternic – 415 m<sup>3</sup>/h la cel mai înalt nivel
- Bandă LED pentru iluminare uniformă
- Filtrare eficientă – filtru de grăsimi din inox în 10 straturi
- Sigură și ușor de curățat – Miele CleanCover



EAN: 4002516872016 / Numărul materialului: 12760940 /  
Vechi Numărul materialului: 28E1530SD

Informații generale	
Identificator de model	DAE 1530
Număr material producător	12760940
Număr EAN	4002516872016
Clasă de marketing	Silver
Tip construcție	
Sistem de evacuare integrat	•
Tipul și designul aparatului	
Culoarea aparatului	Oțel inoxidabil
Moduri de funcționare	
Tip de ghidaj de aer	Se poate adapta
Kit conversie pentru recirculare (se comandă separat)	DUU 150, DUU 151
Filtru cu cărbune activ (se comandă separat)	DKF 32-P
Confortul utilizatorului	
Comenzi electronice	•
Comenzi tactile pe sticlă	•
Comenzi	EasySwitch
Niveluri de putere (număr fără nivel Booster)	3
Niveluri Booster	1
Interior ușor de curățat al hotei – CleanCover	•
Eficiență	
Clasa de eficiență energetică (A+++ - D)	B
Consum energetic anual în kWh/an	72,2
Clasă de eficiență fluido-dinamică	B
Clasa eficienței iluminării	A
Clasă de eficiență a filtrării grăsimilor	B
Sistem de filtrare	
Număr de filtre de grăsime din oțel inoxidabil (cu 10 straturi) lavabile în mașina de spălat vase	1
Iluminare	
Număr x W	1 x 3,2 W
Intensitatea luminii în Lx	360 lx
Temperatură de culoare în K	3500 Kelvin
Suflantă	
Număr de ventilatoare	1
Suflantă cu funcție dublă	•
Evacuare	
Debit de aer la Nivelul 1 (m <sup>3</sup> /h) conform EN 61591	215
Debit de aer la Nivelul 2 (m <sup>3</sup> /h) conform EN 61591	315
Debit de aer la Nivelul 3 (m <sup>3</sup> /h) conform EN 61591	415
Debit de aer la nivelul 1 Booster (m <sup>3</sup> /h) conform EN 61591	675
Putere sunet la Nivelul 1 (dB(A) re 1 pW) conform EN 60704-3	45,0
Putere sunet la Nivelul 2 (dB(A) re 1 pW) conform EN 60704-3	48,0
Putere sunet la Nivelul 3 (dB(A) la 1 pW) conform EN 60704-3	53,0
Putere sunet la nivelul 1 Booster (dB(A) la 1 pW) conf. cu EN 60704-3	65,0

DAE 1530

Unitate de evacuare

cu comenzi EasySwitch pentru utilizarea confortabilă



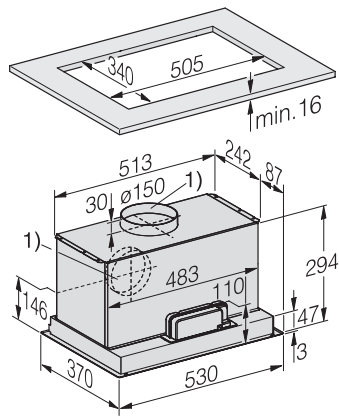
EAN: 4002516872016 / Numărul materialului: 12760940 /  
Vechi Numărul materialului: 28E1530SD

Putere sunet la Nivelul 1 (dB(A) re 20 µPa) conform EN 60704-2-13	30,0
Putere sunet la Nivelul 2 (dB(A) re 20 µPa) conform EN 60704-2-13	34,0
Putere sunet la Nivelul 3 (dB(A) la 20 µPa) conform EN 60704-2-13	39,0
Putere sunet la nivelul 1 Booster (dB(A) la 20 µPa) conform EN 60704-2-13	51,0
<b>Recirculare</b>	
Debit de aer la Nivelul 1 (m <sup>3</sup> /h) conform EN 61591	200
Debit de aer la Nivelul 2 (m <sup>3</sup> /h) conform EN 61591	295
Debit de aer la Nivelul 3 (m <sup>3</sup> /h) conform EN 61591	395
Debit de aer la nivelul 1 Booster (m <sup>3</sup> /h) conform EN 61591	630
Putere sunet la Nivelul 1 (dB(A) re 1 pW) conform EN 60704-3	46,0
Putere sunet la Nivelul 2 (dB(A) re 1 pW) conform EN 60704-3	53,0
Putere sunet la Nivelul 3 (dB(A) la 1 pW) conform EN 60704-3	59,0
Putere sunet la nivelul 1 Booster (dB(A) la 1 pW) conf. cu EN 60704-3	71,0
Putere sunet la Nivelul 1 (dB(A) re 20 µPa) conform EN 60704-2-13	32,0
Putere sunet la Nivelul 2 (dB(A) re 20 µPa) conform EN 60704-2-13	39,0
Putere sunet la Nivelul 3 (dB(A) la 20 µPa) conform EN 60704-2-13	45,0
Putere sunet la nivelul 1 Booster (dB(A) la 20 µPa) conform EN 60704-2-13	57,0
<b>Siguranță</b>	
Oprire de siguranță	•
<b>Date tehnice</b>	
Lățime boltă în mm	532
Înălțime boltă în mm	50
Adâncime boltă în mm	372
Greutate netă în kg	9,0
Lungime cablu de alimentare în m	1,5
Fișă standard montată	•
Înălțime minimă deasupra plitelor electrice în mm	450
Distanță de siguranță minimă deasupra plitelor cu gaz (putere totală max. 12,6 kW, arzător ≤ 4,5 kW) în mm	650
Număr de faze	1
Putere electrică totală în kW	0,20
Tensiune în V	230
Tensiune nominală siguranță în A	10
Frecvență în Hz	50
<b>Note referitoare la instalare</b>	
Racord tubulatură de evacuare în sus	•
Diametrul conductei de evacuare în mm	150
<b>Accesorii furnizate</b>	
Clapetă unisens	•

DAE 1530

Unitate de evacuare

cu comenzi EasySwitch pentru utilizarea confortabilă



DAE1530, DAE1535 Installation drawing